



ED 100 ED 250

Приводы распашных
дверей модульной
конструкции

Приводы распашных дверей модульной конструкции

При поставке приводов распашных дверей ED 100 и ED 250 компания DORMA предлагает электромеханические приводы для различных областей применения. Выберите подходящую версию в соответствии с шириной и весом дверной створки.

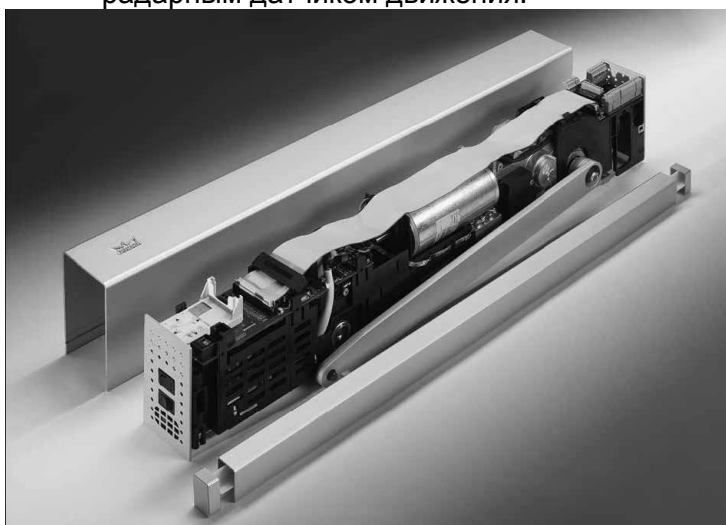
Привод ED 100 подходит для дверей весом до 100 кг и шириной 1100 мм, привод ED 250 предназначен для дверей шириной 1600 мм и весом 250 кг. Оба этих привода можно установить в двух версиях: с открытием наружу со стандартной ручкой и с открытием внутрь с каналом скольжения. Помимо расширенной крышки компания DORMA также поставляет встроенное координирующее устройство, которое легко монтируется внутри приводов двустворчатых дверей. С помощью карт расширения DORMA функциональный диапазон системы может быть адаптирован к различным вариантам дверей. Широкий диапазон встроенных функций обеспечивает простую реализацию большинства возможных сфер применения.

Преимущества:

- Гибкая конфигурация: Клиенты платят только за функции, которые им действительно необходимы.
- Дешевая транспортировка и простой монтаж благодаря уменьшенному весу системы.
- Низкий уровень шума при работе благодаря многоступенчатой передаче.
- Элегантный внешний вид: благодаря конструкции DORMA Contur высота привода составляет всего 70 мм.
- В стандартном варианте предусмотрены различные функции.

Область применения:

- Для одно- и двустворчатых распашных дверей. Выбор модели (ED 100 или ED 250) зависит от ширины и веса дверной створки.
- Версия с открытием внутрь с каналом скольжения и версия с открытием наружу со стандартной ручкой подходят для дверей, предназначенных для эвакуации в случае пожара или задымления.
- Благодаря наличию энергосберегающей версии и версии с полным потреблением энергии система подходит для автоматизации редко и часто используемых внутренних и наружных дверей.
- Технические средства автоматизированного программирования DORMA обеспечивают резкое снижение крутящего момента открытия, что делает систему идеально подходящей для распашных дверей, которые открываются главным образом вручную.
- Высокий крутящий момент для полностью автоматических распашных дверей с радарным датчиком движения.



Условия эксплуатации	
Температура окружающей среды	от –15 до +50°C
Подходит только для сухой окружающей среды	Относительная влажность макс. 93%
Электропитание:	230 VAC 50 Гц +/- 10% 115 VAC 60 Гц +/- 10%

Общие характеристики	
Размеры (Ш x В x Г)	700 x 70 x 130 мм
Мин. расстояние между петлями (двусторчатые системы)	1450 мм
Мин. расстояние между петлями для ESR (двусторчатые системы)	1450 мм
Вес односторчатой версии	12 кг
Источник питания для внешних вспомогательных устройств	24 VDC +/- 10%, 1,5 А

Параметры	
Угол открытия	Макс. 110°
Защелкивающее действие	Регулируется в диапазоне 7°–0°
Время остановки в открытом положении	30 с
Время остановки в открытом положении Блокировка с функцией Ночь/Банк	Функция реверса/Дверного доводчика
Фиксирующий контакт с обратной связью	Блокировка двигателя/Вывод мощности
Рабочая точка контроля ветровой нагрузки	Общая нагрузка макс. 50 Нм
Независимая от напряжения тормозная цепь	Регулировка через потенциометр
Электронный импульс защёлкивающего действия	Регулировка по усилию

Встроенные функции		
Светодиодный индикатор статуса	зелёный	– Индикатор рабочего напряжения
	красный	–Сбой
	желтый	– Интервал техобслуживания превышен
Встроенный переключатель режимов	ЗАКРЫТО	
	АВТОМАТИЧЕСКИЙ	
	ПОСТОЯННО ОТКРЫТО	
	ТОЛЬКО ВЫХОД (только для односторчатых систем)	
Пользовательский интерфейс с информационным дисплеем	Индикатор статуса и параметризация	
Слот для карт расширения DORMA	Расширение функционального диапазона	
Интерфейс обновления	Обновление микропрограммных средств	
TMP – Программа управления температурой (Temperature Management Program)	Защита от перегрузок в зависимости от температуры	
IDC – Начальное регулирование	Оптимизация фазы управления	

привода (Initial Drive Control)	движением
Счетчик циклов	0 – 1 000 000 (логическое разделение)

Вводы, клеммы макс. 1,5 мм²

Беспотенциальный активатор	Внутренний и наружный
Активатор под напряжением	Макс. 24 В VDC/VAC +/- 10%
Ночь/Банк (выключатель с ключом)	По умолчанию разомкнутый контакт
Охранный датчик	Сторона петли и сторона, противоположная петле
Тестовый сигнал для охранного датчика	Сторона петли и сторона, противоположная петле
Кнопка аварийного закрытия/Блокировочный переключатель	По умолчанию замкнутый контакт

Выходы, клеммы макс. 1,5 мм²

Беспотенциальный контакт статуса двери	Дверь закрыта
	Дверь открыта

ED 100

Потребляемая мощность	120 Вт
Усилие закрытия EN 1154	EN 2-4, регулируемое
Макс. вес дверной створки для перемычки глубиной до 225 мм	100 кг
Ширина дверной створки для одностворчатой версии	700–1100 мм
Ширина дверной створки для двустворчатой версии	1450–2200 мм
Макс. скорость открытия	45° (25°)/ с
Макс. скорость закрытия	45° (25°)/ с
Соединительная втулка	30 мм / 60 мм
Глубина перемычки для канала скольжения	+/- 30 мм
Глубина перемычки для стандартной ручки	0–225 мм

* Значения в скобках обозначают максимальную скорость в режиме энергосбережения без карт расширения Full-Energy или Fire Protection.

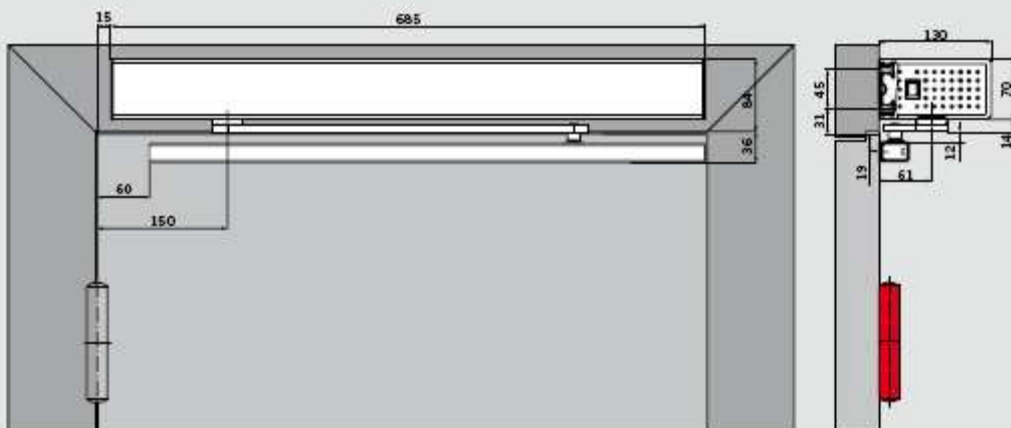
ED 250

Потребляемая мощность	240 Вт
Усилие закрытия	EN 4-6, регулируемое
Макс. вес дверной створки для перемычки глубиной до 225 мм	250 кг
Макс. вес дверной створки для глубины перемычки от 226 мм до 500 мм	120 кг
Ширина дверной створки для одностворчатой версии	700–1600 мм
Ширина дверной створки для двустворчатой версии	1450–3200 мм
Макс. скорость открытия	60° (25°)/ с
Макс. скорость закрытия	60° (25°)/ с

Соединительная втулка	30/60/90 мм
Глубина перемычки для канала скольжения	+/- 30 мм
Глубина перемычки для стандартной ручки	0-500 мм

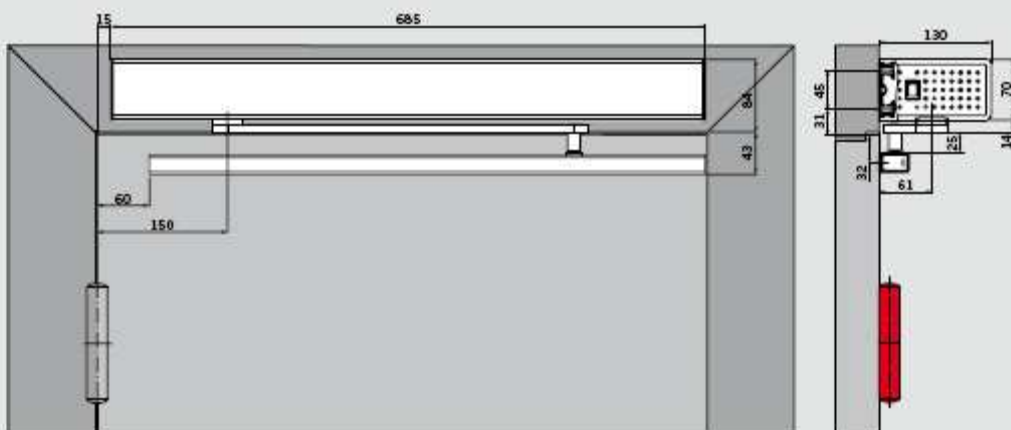
* Значения в скобках обозначают максимальную скорость в режиме энергосбережения без карты расширения Full-Energy.

Вид: Крышка BASIC, версия с открытием внутрь, шарнирный палец 12,5 мм



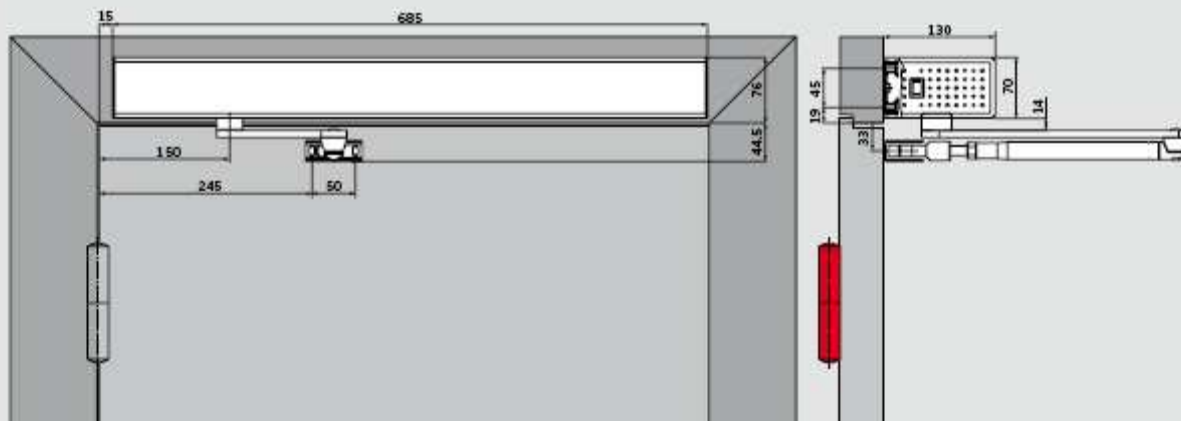
Стандартная соединительная втулка

Вид: Крышка BASIC, версия с открытием внутрь, шарнирный палец 25 мм



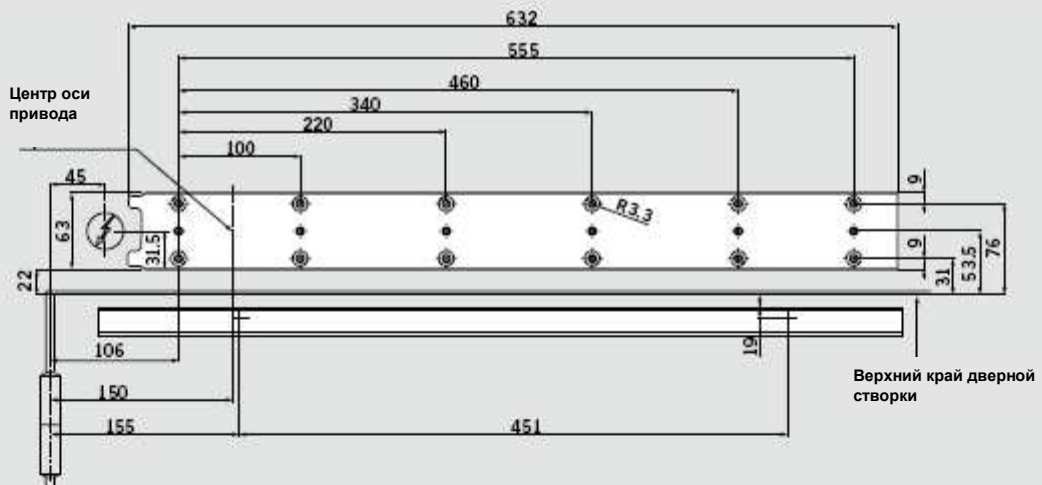
Стандартная соединительная втулка

Вид: Крышка BASIC, версия с открытием наружу



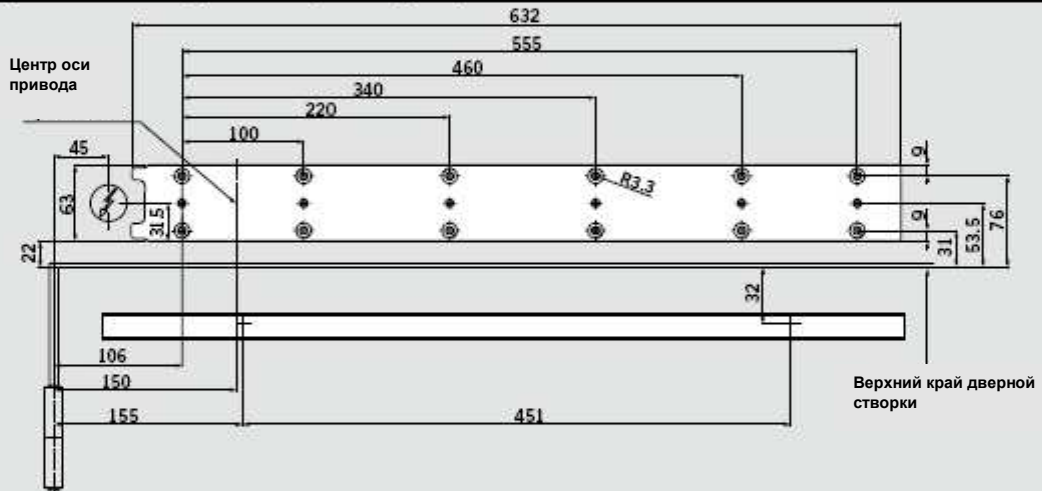
Стандартная соединительная втулка

Шаблон для сверления: Крышка BASIC, версия с открытием внутрь, шарнирный палец 12,5 мм



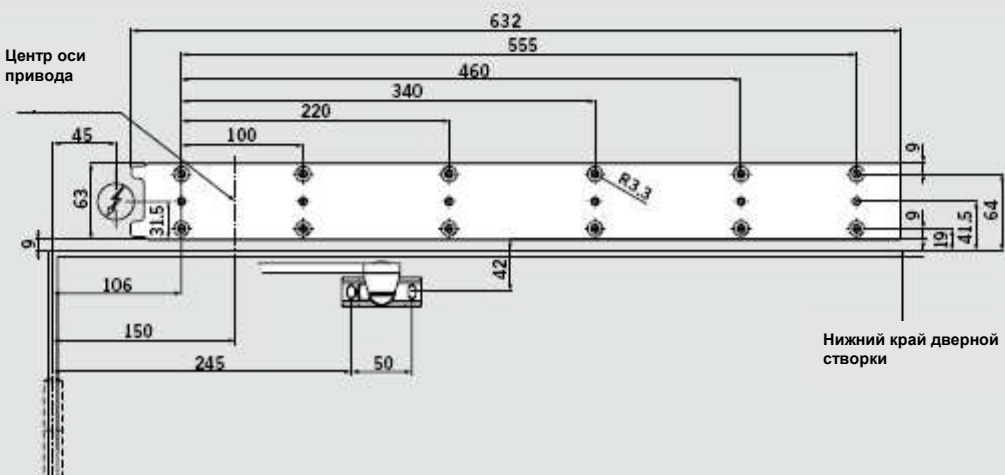
Стандартная соединительная втулка

Шаблон для сверления: Крышка BASIC, версия с открытием внутрь, шарнирный палец 25 мм



Стандартная соединительная втулка

Шаблон для сверления: Крышка BASIC, версия с открытием наружу



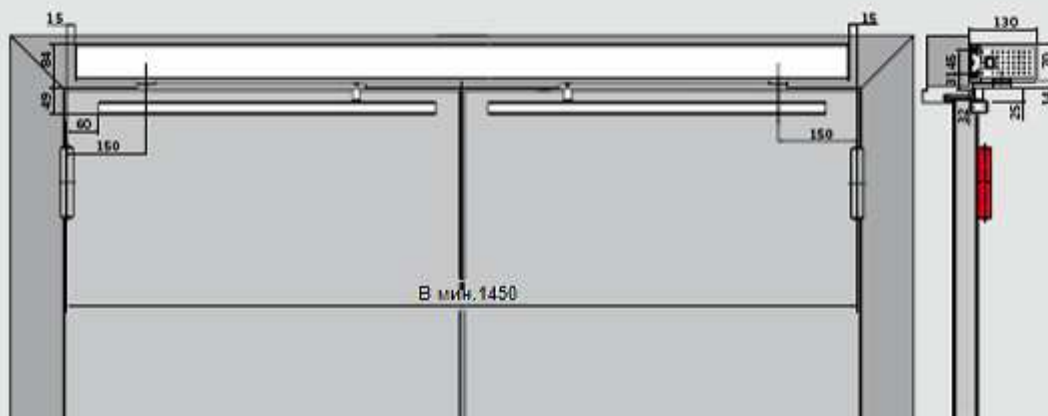
Стандартная соединительная втулка

Вид: Крышка PROFESSIONAL, версия с открытием внутрь, шарнирный палец 12,5 мм



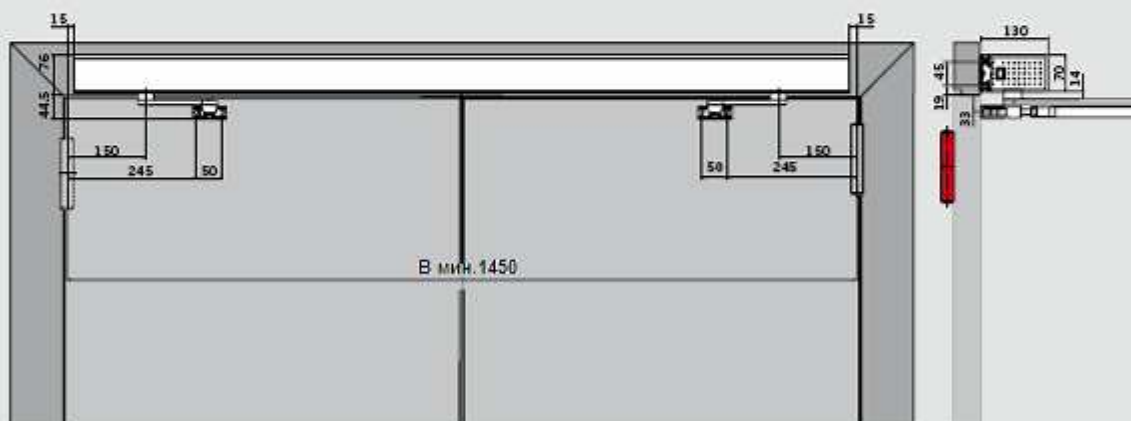
Стандартная соединительная втулка

Вид: Крышка PROFESSIONAL, версия с открытием внутрь, шарнирный палец 25 мм



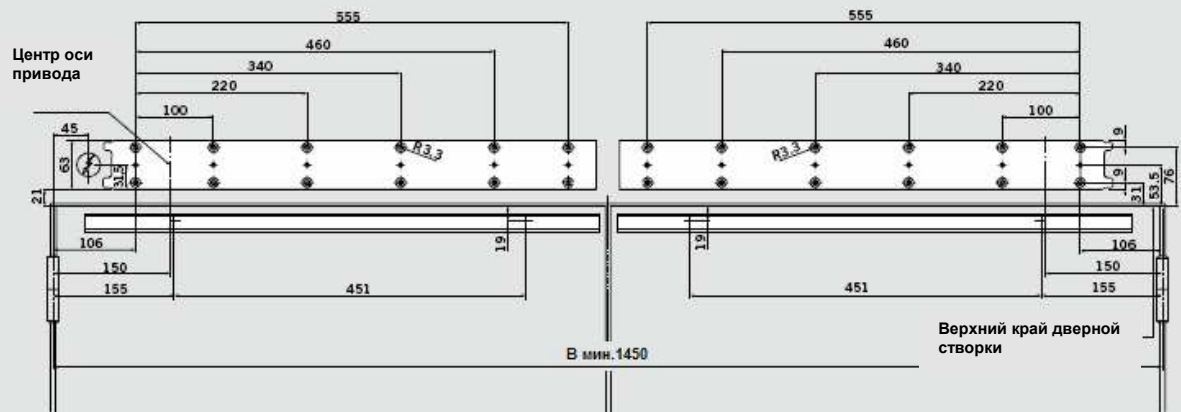
Стандартная соединительная втулка

Вид: Крышка PROFESSIONAL, версия с открытием наружу



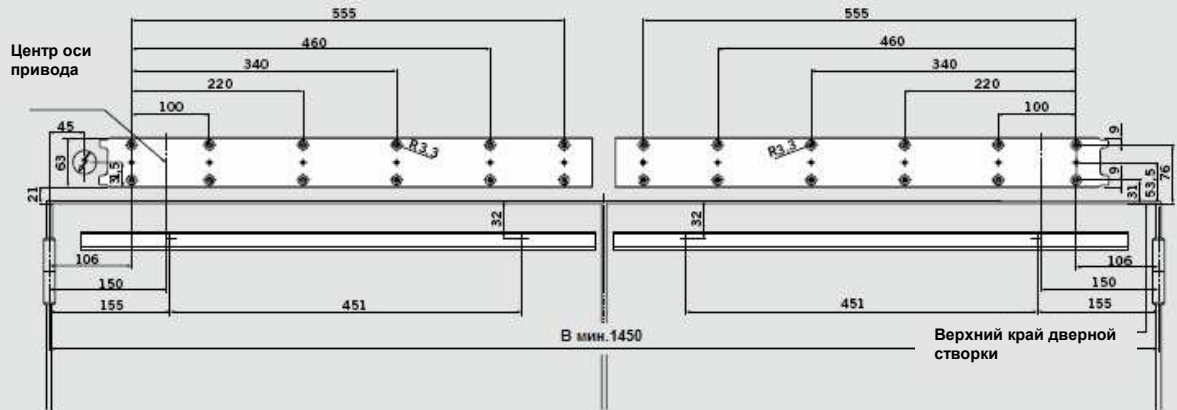
Стандартная соединительная втулка

Шаблон для сверления: Крышка PROFESSIONAL, версия с открытием внутрь, шарнирный палец 12,5 мм



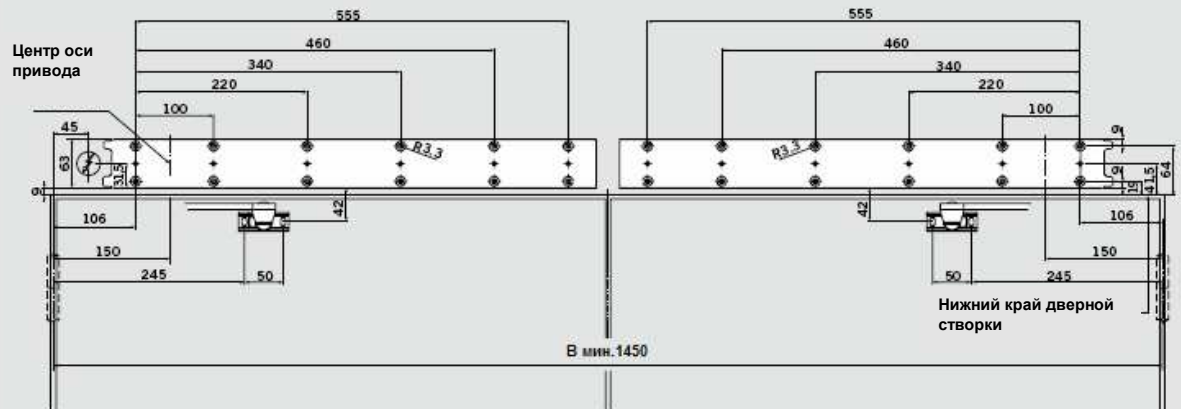
Стандартная соединительная втулка
Ввод кабеля может быть выполнен с левой или с правой стороны.

Шаблон для сверления: Крышка PROFESSIONAL, версия с открытием внутрь, шарнирный палец 25 мм



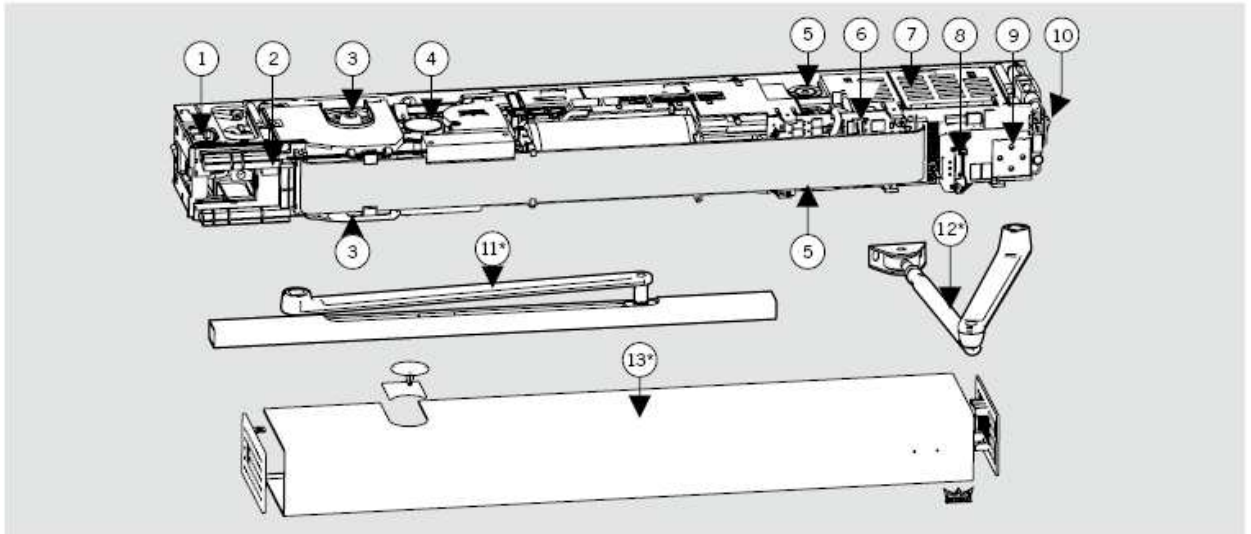
Стандартная соединительная втулка
Ввод кабеля может быть выполнен с левой или с правой стороны.

Шаблон для сверления: Крышка PROFESSIONAL, версия с открытием наружу



Стандартная соединительная втулка
Ввод кабеля может быть выполнен с левой или с правой стороны.

Настройка системы



Показанная на примере система оснащена всеми возможными компонентами. Она выбрана в соответствии с шириной и весом дверной створки.

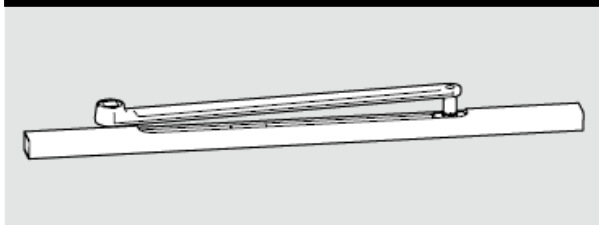
1	Подключение к сети	5	Настройка усилия закрытия	8	Слот для карт расширения DORMA	12	Стандартная ручка*
2	Соединительный комплект	6	Блок управления	9	Пользовательский интерфейс с информационным дисплеем	13	Крышка в комплекте*
3	Осевое соединение с обеих сторон	7	Импульсный источник питания	10	Встроенный переключатель режимов		*поставляется отдельно
4	Система привода (двигатель/передача/пружина)			11	Канал скольжения (комплект)*		

Артикул

привод распашной двери ED 100 230 В	29222301
привод распашной двери ED 250 230 В	29202301

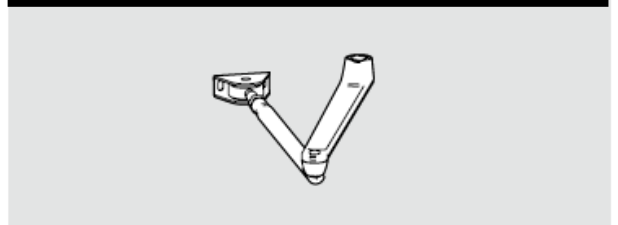
Ручка

Комплект канала скольжения ED – версия с открытием внутрь



Комплект канала скольжения подходит для дверей весом до 250 кг; при этом не рекомендуется превышать допустимую ширину дверной створки 1100 мм для ED 100 и 1600 мм для ED 250. Максимальная глубина перемычки составляет +/- 30 мм.

Стандартная ручка ED 225 – версия с открытием наружу



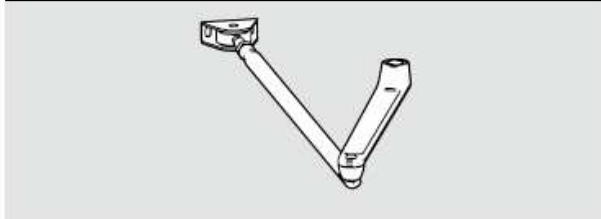
Стандартная ручка 225 подходит для перемычки глубиной до 225 мм и дверной створки весом до 250 кг; при этом не рекомендуется превышать допустимую ширину дверной створки 1100 мм для ED 100 и 1600 мм для ED 250.

ED 100 и ED 250:

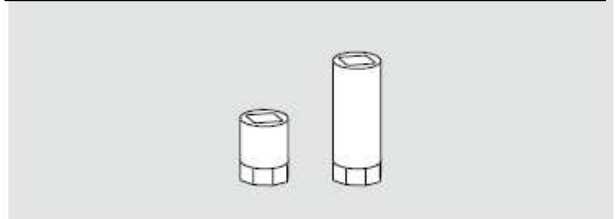
Для перемычки глубиной от 0 до 225 мм

Артикул		Артикул	
Комплект канала скольжения ED (серебристый)	29275001	Стандартная ручка ED 225 (серебристая)	29271001
Комплект канала скольжения ED (белый)	29275002	Стандартная ручка ED 225 (белая)	29271002
Комплект канала скольжения ED (нестандартный цвет)	29275003	Стандартная ручка ED 225 (нестандартный цвет)	29271003

Стандартная ручка ED 500 – версия с открытием наружу



Соединительные втулки ED



Не рекомендуется комбинировать стандартную ручку 500 с моделью ED 100. Благодаря усиленным осевым подшипникам ED 250 стандартная ручка 500 подходит для перемычки глубиной до 500 мм, дверной створки весом до 120 кг и шириной 1400 мм. Соблюдать ограничение веса в 120 кг!

Эти соединительные втулки подходят для всех вариантов ручек ED 100 и ED 250. Внешний вид втулок ED - хромированные черные.

ED 250:

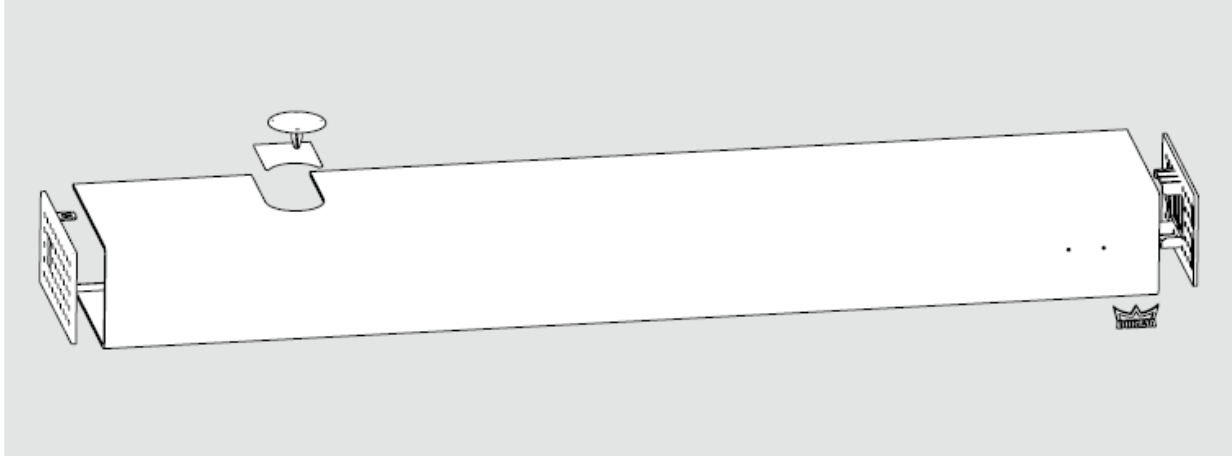
Для перемычки глубиной от 0 до 500 мм

Артикул		Артикул	
Стандартная ручка ED 500 (серебристая)	29272001	Соединительная втулка ED 30 мм	29278001
Стандартная ручка ED 500 (белая)	29272002	Соединительная втулка ED 60 мм	29278101
Стандартная ручка ED 500 (нестандартный цвет)	29272003		

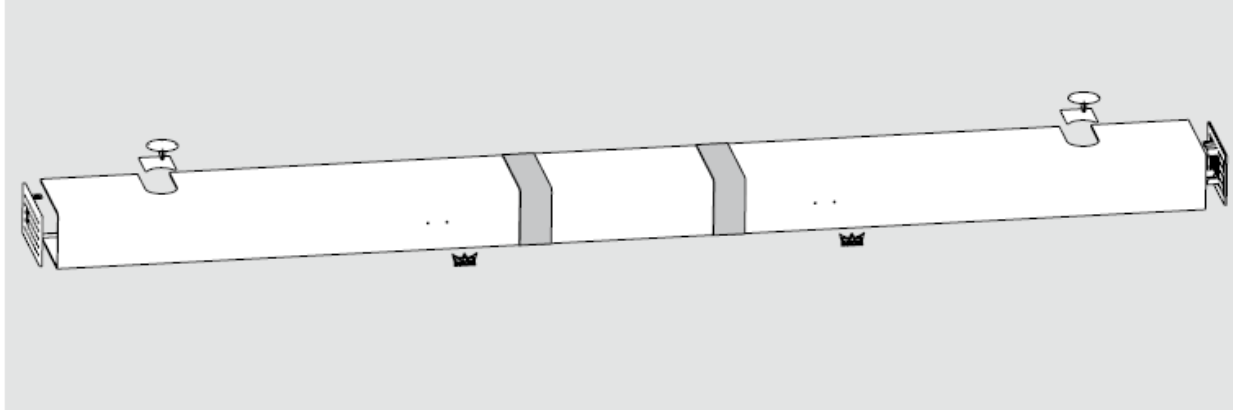
Крышки

Крышки привода поставляются в индивидуальной упаковке, отдельно от системы привода, что облегчает выбор нужной крышки. Компания DORMA поставляет крышки для одно- и двухстворчатых систем. Все крышки монтируются в месте установки и реализуются в конструкции DORMA Contur. Они подходят для обеих моделей – ED 100 и ED 250. При создании двухстворчатых систем четырехпозиционный внутренний переключатель режимов необходимо заменить трехпозиционным переключателем; это означает, что в комбинации с наружным переключателем программ доступна только функция "ТОЛЬКО ВЫХОД". Двухстворчатые системы необходимы для дверей, у которых расстояние между петлями превышает 1450 мм. Необходимо учесть, что в этом случае для обеспечения надлежащего соединения двух приводов требуется соединительный кабель ED.

Крышка ED BASIC – Алюминиевая крышка для одностворчатых распашных дверей



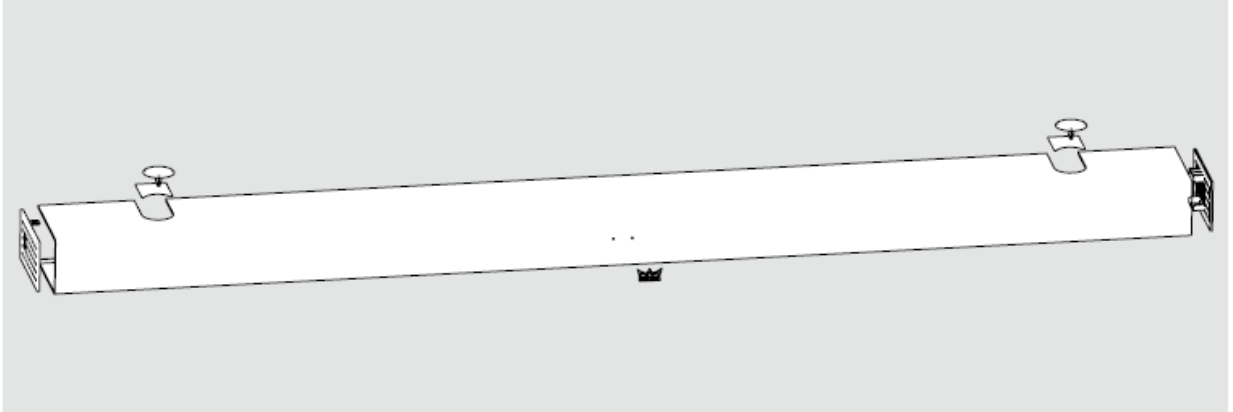
Артикул	
Крышка ED BASIC (серебристый)	29241001
Крышка ED BASIC (белый)	29241002
Крышка ED BASIC (нестандартный цвет)	29241003

Крышка ED VARIO

Сделана из алюминия, предназначена для создания сплошного покрытия в системах двустворчатых распашных дверей. В дополнение к крышке VARIO требуются две крышки ED BASIC, которые монтируются с правой и с левой стороны системы привода. Крышка ED VARIO скрывает промежуток между двумя крышками, ее можно обрезать в месте проведения работ в соответствии с нужным размером. Кроме того, компания DORMA предлагает крышки с обрезанной кромкой для улучшения внешнего вида системы. Крышка VARIO имеет серебристый цвет и поставляется в двух вариантах: один - для двустворчатых дверей с расстоянием между петлями до 2200 мм, другой - для дверей с максимальным расстоянием между петлями 2800 мм. Необходимо учесть, что минимальное расстояние между петлями в двустворчатой системе составляет 1450 мм, а крышка PROFESSIONAL требуется для создания систем с расстоянием между петлями более 2800 мм.

Артикул

Крышка ED VARIO, 2200 мм, серебристый*	29242001
Крышка ED VARIO, 2800 мм, серебристый*	29242002
*Поставляется с конца 2009г.	

Крышка ED PROFESSIONAL

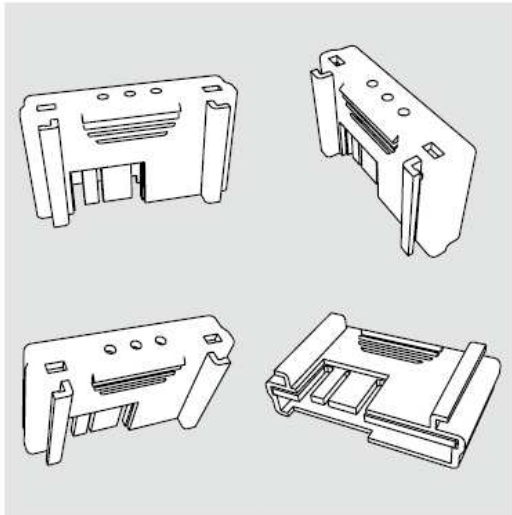
Эта алюминиевая крышка предназначена для систем двустворчатых распашных дверей. ED PROFESSIONAL представляет собой сплошную бесшовную крышку, она поставляется

в различных вариантах с длиной 1450 мм - 3200 мм. Крышка обрезается на заданную длину и окрашивается в соответствии с индивидуальными требованиями заказчика.

Артикул	
Крышка ED PROFESSIONAL	29243003

Карты расширения DORMA

Карты расширения DORMA предназначены для расширения функционального диапазона приводов распашных дверей. Устанавливаются они очень просто: Соответствующая карта вставляется в соответствующий слот на блоке управления, программное обеспечение загружается автоматически. Компания DORMA поставляет различные карты расширения, которые можно комбинировать или устанавливать в качестве отдельных компонентов. Необходимо учесть, что соответствующая функция карты расширения активируется только при подключении карты к блоку управления. Карты расширения Full-Energy и Fire Protection устанавливаются в модель ED 100 или ED 250 – в зависимости от области применения.



Карта расширения Full-Energy - синяя

Все системы приводов поставляются в энергосберегающем варианте, то есть настраиваемый диапазон скорости открытия и закрытия ограничивается до определенного предела, который зависит от ширины и веса дверной створки и может составлять от 1° до 30° в секунду. Эти пределы соответствуют DIN 18650 (немецкий промышленный стандарт), ANSI 156.19 (американский стандарт) и BS 7036 (британский стандарт). В определенных случаях (зависит от области применения) для таких приводов распашных дверей при работе в энергосберегающем режиме не требуются охранные датчики. При необходимости в увеличении скорости движения требуется соответствующая карта расширения Full-Energy. Скорость движения можно увеличить максимум до 45% с для модели ED 100 и до 60% с для модели ED 250. В этом случае необходимо осуществлять мониторинг пути движения двери с помощью охранных датчиков (смонтированных на дверной створке).

Артикул	
Карта расширения Full-Energy ED 100 синяя	29251022
Карта расширения Full-Energy ED 250 синяя/прозрачная	29251020

Карта расширения Fire Protection ED 100 – красная

При установке привода ED 100 в дверях, предназначенных для эвакуации в случае пожара или задымления, карта расширения Fire Protection требуется для обеспечения соответствия техническим требованиям к устройствам с фиксацией в открытом положении. Помимо функции обнаружения дыма (отслеживаемая токовая петля), карта также поддерживает ручной сброс (при открытии двери) и режим работы с полным потреблением энергии; также возможно включение системы на дверной створке. Благодаря наличию у карты встроенной функции работы с полным потреблением энергии дополнительная карта расширения Full-Energy не требуется.

Ручной сброс при открытии двери

Сработавшую систему с фиксацией в открытом положении необходимо повторно активировать вручную. Активации функции достаточно для открытия двери до достижения заданной ширины открытия.

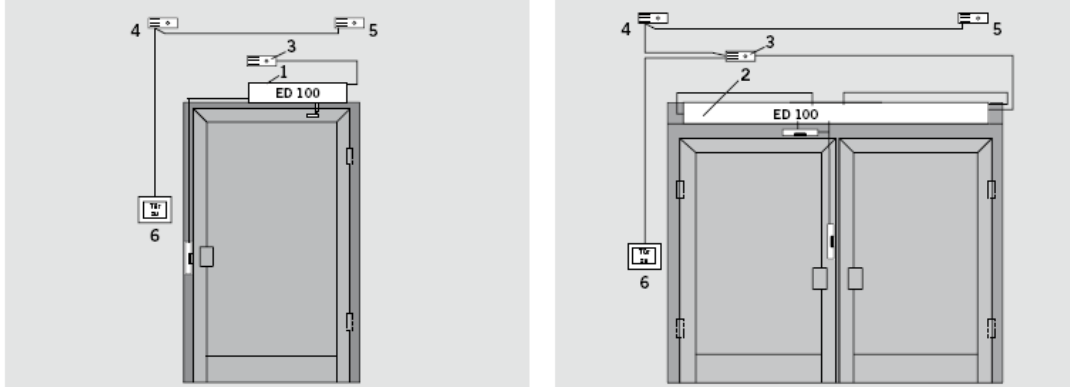
Включение на дверной створке

Необходимо обеспечить возможность ручного управления устройством с фиксацией в открытом положении для закрытия двери - например, с помощью кнопки ручной разблокировки с надписью "Tür schliessen" ("закрыть дверь" в переводе с немецкого). Однако такая кнопка не требуется при возможности управления системой (закрытия двери) путем закрытия дверных створок вручную, при условии, что функция была активирована.

Артикул	
Карта расширения Fire Protection ED 100 красная	29252022

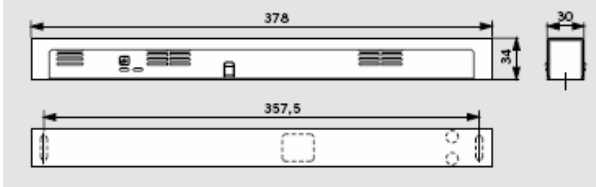
Функциональные характеристики

В случае пожара сигнализаторы дыма, смонтированные на потолке или на перемычке, обнаруживают дым и отключают автоматическое открытие двери. В этом случае привод закрывает дверь с помощью встроенной пружины, после этого дверь не может быть открыта автоматически. Помимо автоматической активации с помощью сигнализатора дыма, срабатывание системы также можно вызвать вручную с помощью кнопки ручной разблокировки или закрытия двери вручную. Для повторной ручной активации системы дверь необходимо открыть вручную.

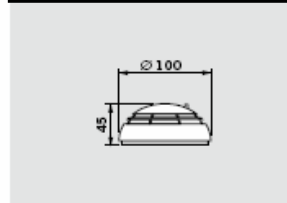


- 1 ED 100
- 2 ED 100 со сплошной крышкой
- 3 сигнализатор дыма RM-ED
- 4 сигнализатор дыма RM, сторона, противоположная петле
- 5 сигнализатор дыма RM, сторона петли
- 6 Дополнительная кнопка ручной разблокировки "Tür zu" (в переводе с немецкого "закрыть дверь")

Сигнализатор дыма DORMA RM-ED, смонтированный на перемычке



Сигнализатор дыма DORMA RM-N, смонтированный на потолке

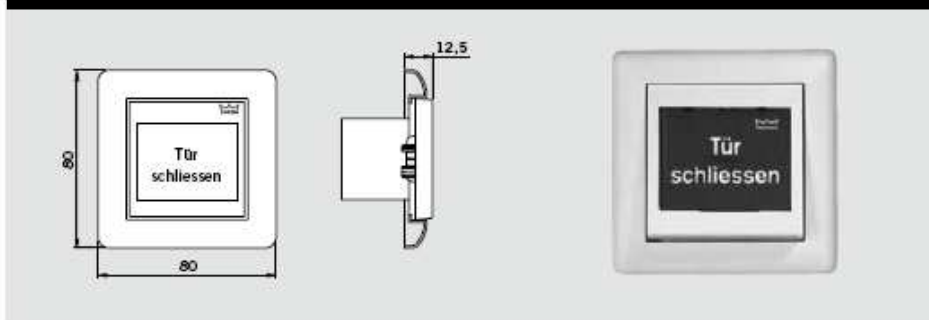


Е 6/С 0 (серебристый)
RAL 9016 (белый)
Нестандартный цвет

Артикул: 64840001
Артикул: 64840011
Артикул: 64840009

Белый
Артикул: 64830000

Кнопка ручной разблокировки DORMA HT



Версия с монтажом заподлицо
Артикул: 19144601175

Коробка для поверхностного монтажа DORMA HT

Артикул 05158533332
(Нет изображения)

ESR – Встроенное координирующее устройство двери

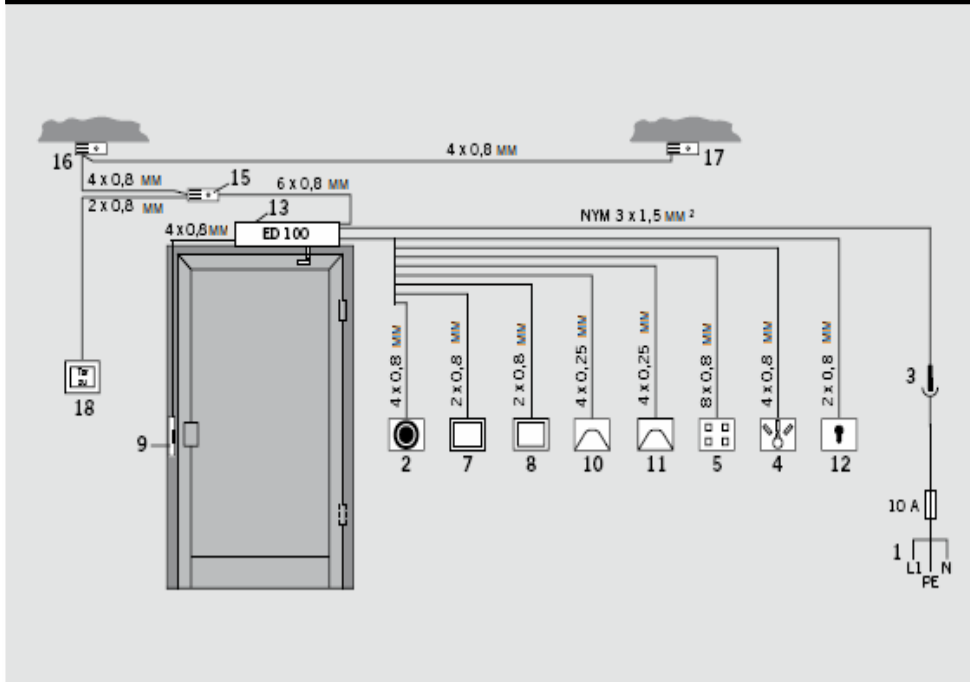
Устройство ESR устанавливается внутри привода двустворчатой двери в месте работы. Оно поставляется как отдельный компонент и легко монтируется. Система работает аналогично барабанному тормозу, что обеспечивает надлежащее функционирование системы. Тормоз

работает на валу двигателя привода на активной дверной створке и передает сигнал переключения через вал.

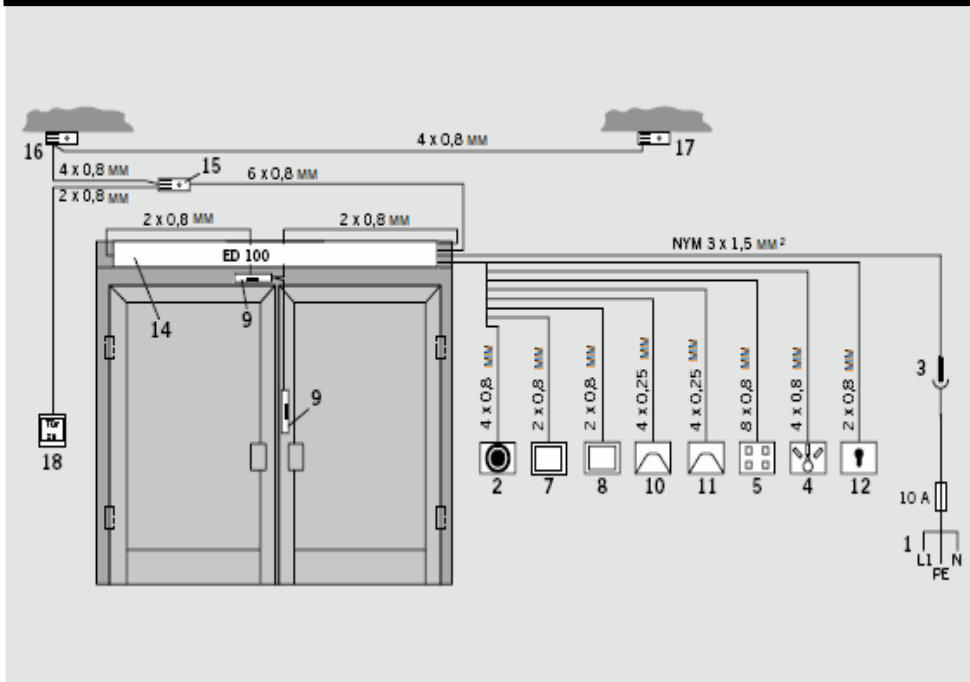
Артикул

Комплект ED ESR 29261001

ED 100, одностворчатые двери



ED 100, двустворчатые двери



Соединения

- 1 Источник питания
- 2 Аварийная кнопка, функция: аварийное закрытие
- 3 Двухполюсная розетка с заземлением
- 4 Наружный переключатель режимов, механический
- 5 Наружный переключатель режимов, электронный
- 6 Нажимная кнопка
- 7 Нажимная кнопка, внутренняя
- 8 Нажимная кнопка, наружная
- 9 Блокирующее устройство
- 10 Радарный датчик движения, внутренний
- 11 Радарный датчик движения, наружный
- 12 Выключатель с ключом

13 ED 100

14 ED 100 со сплошной крышкой

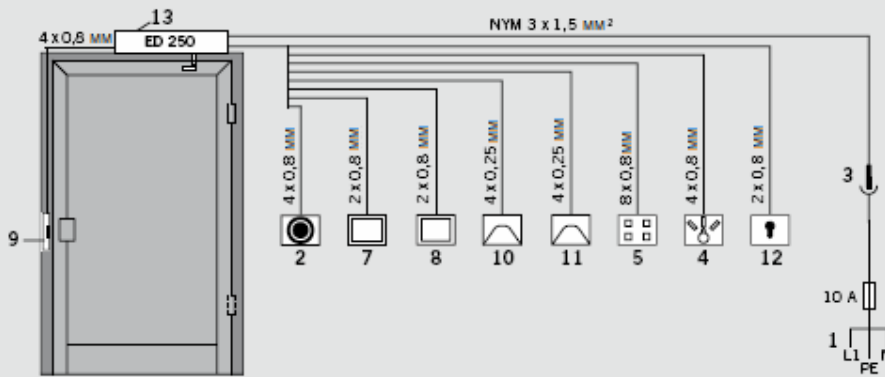
15 сигнализатор дыма RM-ED

16 сигнализатор дыма RM-N, сторона, противоположная петле

17 сигнализатор дыма RM-N, сторона петли

18 Дополнительная кнопка ручной разблокировки "Tür zu" (в переводе с немецкого "закрыть дверь")

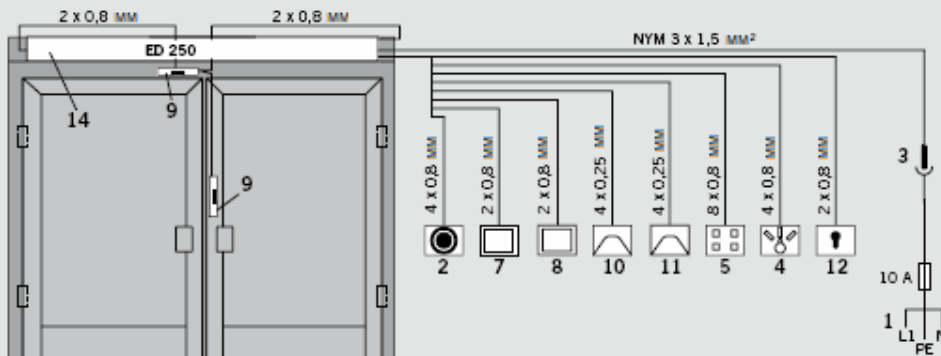
ED 250, одностворчатые двери



Соединения

- 1 Источник питания
- 2 Аварийная кнопка, функция: аварийное закрытие
- 3 Двухполюсная розетка с заземлением
- 4 Наружный переключатель режимов, механический
- 5 Наружный переключатель режимов, электронный
- 6 Нажимная кнопка, внутренняя
- 7 Нажимная кнопка, наружная
- 8 Нажимная кнопка, внутренняя
- 9 Блокирующее устройство
- 10 Радарный датчик движения, внутренний
- 11 Радарный датчик движения, наружный
- 12 Выключатель с ключом
- 13 ED 250
- 14 ED 250 со сплошной крышкой

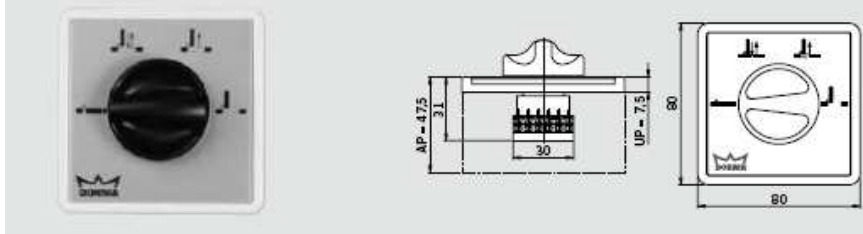
ED 250, двустворчатые двери



Переключатели режимов

Наружные переключатели режимов поставляются в различных исполнениях, способных удовлетворить самые разные потребности клиентов. Предлагается множество опций, от механических до полностью электронных, а также версии с блокировкой с помощью профильного полуцилиндра (европрофиль) или полностью электронной блокировкой посредством кода. Эти переключатели предназначены для замены внутренних переключателей режимов.

PG-D1

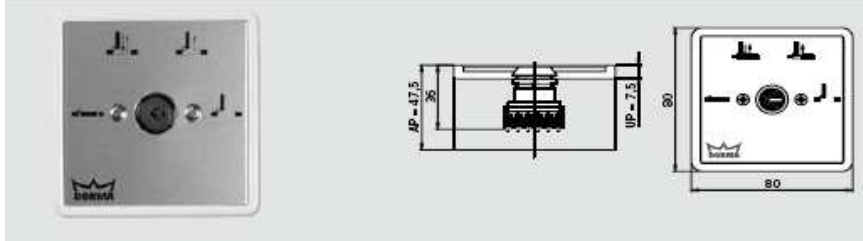


Переключатель режимов PG-D1

4-позиционный, алюминиевый, белый, монтаж заподлицо, Gira S-Color

Артикул: 19135404150
Коробка для поверхностного монтажа:
5080531332

PG-D3

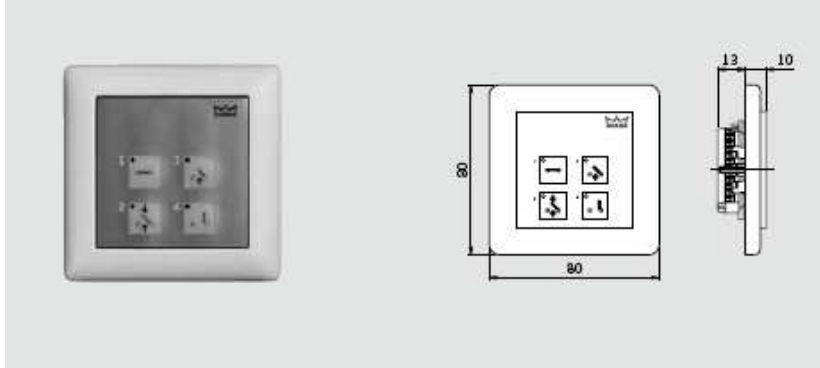


Переключатель режимов PG-D3

4-позиционный, блокируемый, алюминиевый, белый, монтаж заподлицо, Gira S-Color

Артикул: 19135604150
Коробка для поверхностного монтажа:
5080531332

EPS-D

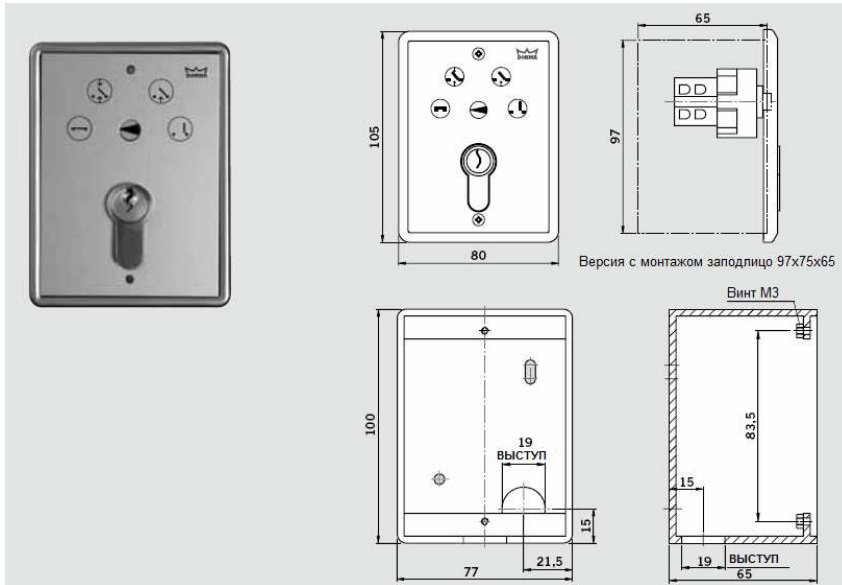


Полностью электронный переключатель режимов EPS-D

Исполнение System 55, 4-позиционный, блокируемый кодом или дополнительным выключателем с ключом TL-ST S55, мембранная клавиатура, окраска под алюминий, белый, монтаж заподлицо

Артикул: 16557001150
Коробка для поверхностного монтажа:
5158533332

PG-D4

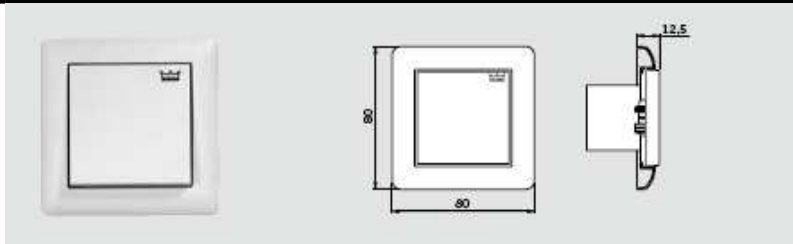


Переключатель режимов PG-D4
4-позиционный,
блокировка с помощью
профильного
полуцилиндра
(европрофиль), белый,
монтаж заподлицо.

Артикул: 19141801170
Коробка для
поверхностного
монтажа:
19142201170

Нажимные кнопки

Нажимная кнопка



Нажимная кнопка

Однополюсный перекидной контакт, стандартная рама, белый, монтаж заподлицо, System 55

Артикул: 19144701170

Выключатель с ключом



KT 3-1

Версия с монтажом на поверхности
Версия с монтажом заподлицо

KT 8

Версия с монтажом на поверхности
Версия с монтажом заподлицо

Выключатель с ключом KT 3-1

1 нормально разомкнутый контакт, с полуцилиндром европрофиля (может быть заменен любым стандартным полуцилиндром европрофиля), ключ вынимается только в нейтральной позиции, алюминиевый, металлический, 75 x 75 x 60 мм

KT 3-1, монтаж заподлицо
Артикул 05054531332

KT 3-1, монтаж на поверхности
Артикул 05054631332

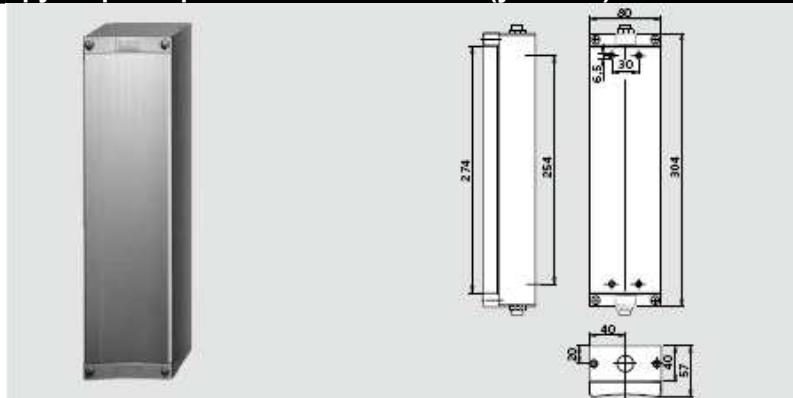
Выключатель с ключом KT 8

Надписи "Zu" и "Auf", (в переводе с немецкого "закрыть" и "открыть"), 2 нормально разомкнутых контакта, с полуцилиндром европрофиля (может быть заменен любым стандартным полуцилиндром европрофиля), ключ извлекается только в нейтральной позиции, алюминиевый, металлический, 75 x 75 x 60 мм

KT 8, монтаж заподлицо
Артикул 05054831332

KT 8, монтаж на поверхности
Артикул 05054931332

Крупноразмерная нажимная кнопка (угловая)

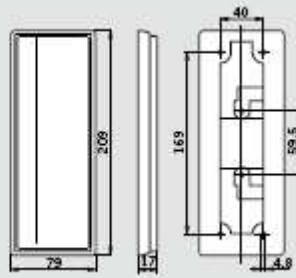


Крупноразмерная нажимная кнопка (угловая)

Версия с монтажом заподлицо/на поверхности, электрическая, анодированная поверхность серебристого цвета, СО, 304 x 80 мм

Артикул: 90410015

Крупноразмерные нажимные кнопки (угловые)

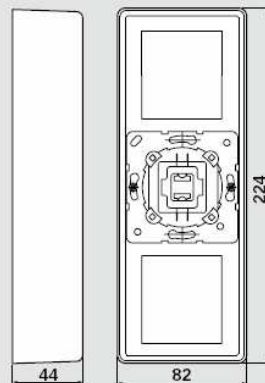


Крупноразмерная нажимная кнопка (угловая)

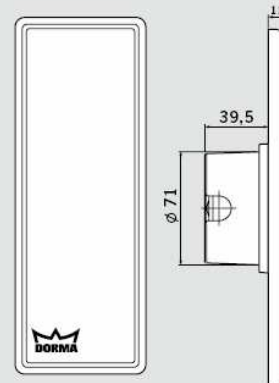
Версия с монтажом на поверхности, дизайн extra-flat, пластик, серый, 209 x 79 x 17 мм

Артикул 05080231332

Крупноразмерные нажимные кнопки



Версия с монтажом на поверхности



Версия с монтажом заподлицо

Крупноразмерная нажимная кнопка

С коробкой для монтажа заподлицо, без контактной площадки, с переключателем, 224 x 82 мм

Артикул 05095531332

Крупноразмерная нажимная кнопка

С коробкой для монтажа на поверхности, без контактной площадки, с 2 переключателями, с напылением под алюминий 224 x 82 x 44 мм

Артикул 05095231332

Кнопочный переключатель

Алюминиевый, подходит для монтажа на поверхности/заподлицо, 214 x 70 мм

Артикул 05095431332

Кнопочный переключатель

Алюминиевый, подходит для монтажа на поверхности/заподлицо, 214 x 70 мм, надпись "Tür auf" ("открыть дверь")

Артикул 05095331332

(Нет изображения)

Клавиатура для ввода кода СТ 4/1 в качестве органа управления блокирующими устройствами (клавиатуру необходимо использовать с электронным модулем)



Дополнительное программное обеспечение для санкционирования доступа к этой клавиатуре не требуется. Водонепроницаемая металлическая клавиатура также подходит для установки снаружи помещения. Благодаря функции Plug & Play 4- или 6-цифровой код можно изменить непосредственно с клавиатуры. Соответствующий блок управления устанавливается в безопасной зоне и может быть подключен ко всем приводам DORMA. Версия с монтажом на поверхности, 230 В/50 Гц, 1,5 VAC, 1 x UM безпотенциальный релейный выключатель 8 А, 250 В, соединения: макс. 2,5 мм, 75 x 75 x 11,5 мм

Металлическая клавиатура МТВ 4/1
для ввода кода активации (для открытия двери) и программирования, версия с монтажом на поверхности
75 x 75 x 11,5 мм

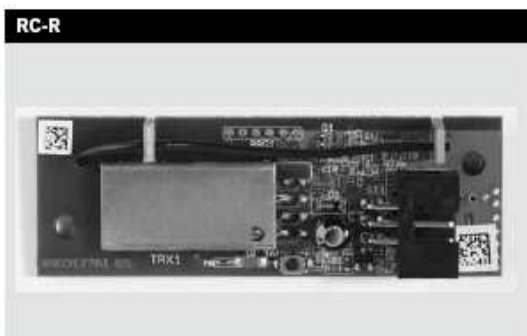
Артикул 05079331332

ЕВ 4/1
Электронный модуль, с соединительным кабелем 2 м, пластиковая крышка, черный, монтаж на поверхности

Артикул 05063431332

Система дистанционного управления DORMA RC

Новая система DORMA RC работает по двустороннему беспроводному протоколу BidCoS. В отличие от односторонних систем, приемник отправляет сообщение о получении сигнала на переносной передатчик. Переносной передатчик отображает текущий статус через светодиод. Таким образом, кратковременного нажатия на кнопку достаточно для возбуждения импульса для движения открытия в стандартном радиусе действия системы – 100 метров. Передатчики RC-W и RC-T также работают в двустороннем режиме, однако у них индикатор статуса невидим, так как передатчики встроены в нажимные кнопки.



Новый радиоприемник DORMA RC-R легко устанавливается внутри привода, так как его размер адаптирован к доступному пространству. Приемник закрепляется на узле двигатель-передача с помощью двух винтов. Мы предлагаем три типа передатчиков. К системе DORMA RC-R может быть привязано до 1024 передатчиков.

Артикул

Приемник RC-R
29300201



Этот переносной передатчик имеет два индивидуально назначаемых канала. Обратная связь через встроенный светодиод: оранжевый, красный и зеленый. Ударопрочная конструкция, цепочка для ключей DORMA.

Артикул

Приемник RC-W
29301001



Настенный передатчик с батарейным питанием размером 55 мм, изготовлен из белого пластика, легко приклеивается к стене или закрепляется двумя винтами. Подходит для использования в помещении.

Артикул

Приемник RC-W
29301002



Передатчик с батарейным питанием, предназначен для установки в нажимной кнопке с большой коробкой для монтажа заподлицо или в крупноразмерной кнопке с монтажом на поверхности. В сочетании с крупноразмерной кнопкой из нержавеющей стали DORMA также подходит для тяжелых

Артикул

Приемник RC-T
29301003

условий работы.

Радарный датчик движения

Радарные датчики движения реагируют на движение. Они обнаруживают приближение людей в диапазоне обнаружения и активируют сигнал (открытие) в приводе двери. Благодаря различным настройкам возможна также более сложная установка.

Радарные датчики движения с распознаванием направления



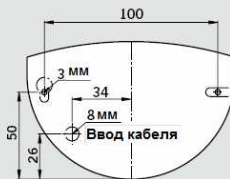
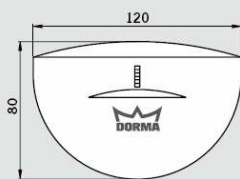
Eagle, черный



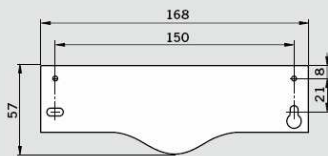
Eagle, белый



Eagle, серебристый



Merkur



Eagle 1

С распознаванием направления,

черный

Артикул: 16503101170

белый

Артикул: 16503103170

серебристый

Артикул: 16503102170

Merkur

Подавление пересекающихся потоков движения с распознаванием направления,

черный

Артикул: 16532201170

Безопасность**Реверс****Остановка**

Инфракрасные охранные датчики - это активные инфракрасные датчики, предназначенные для обнаружения любых статичных и движущихся препятствий - людей или предметов - в диапазоне обнаружения. На стороне, противоположной петле, инфракрасный охранный датчик выполняет функцию активатора, то есть датчик активирует реверс и открытие двери при обнаружении препятствия в цикле открытия. Затем снова запускается отсчет времени фиксации в открытом положении. На стороне петли инфракрасный охранный датчик прерывает автоматическое движение двери при обнаружении препятствия; дверь закрывается по истечении заданного времени фиксации в открытом положении. Инфракрасные охранные датчики DORMA поставляются с различными вариантами длины, предусмотрена возможность поставки датчика цвета привода. Мы предлагаем два различных типа инфракрасных охранных датчиков: DORMA IRS-4 для мест, в которых требуется соответствие DIN 18650 (немецкий промышленный стандарт), и DORMA IRS-2, инфракрасный охранный датчик движения для мест, не регулируемых стандартом DIN 18650.

Активный инфракрасный охранный датчик IRS-4**DORMA IRS-4**

В соответствии со стандартом DIN 18650, устанавливающим требования к безопасности автоматических дверных систем, перед вводом системы в эксплуатацию требуется проведение оценки риска для обеспечения безопасной установки и эксплуатации. При установлении в ходе оценки риска необходимости в бесконтактных охранных датчиках путь движения двери необходимо защитить активными инфракрасными охранными датчиками движения, например, DORMA IRS-4. Эти датчики предотвращают столкновение людей или предметов с дверной створкой. Кроме того, блок управления проводит периодическое тестирование для обеспечения надлежащего функционирования датчика DORMA IRS-4.

Активный инфракрасный охранный датчик IRS-4

IRS-4-35	С одним датчиком, длина: 350 мм Соответствует DIN 18650
IRS-4-110	С двумя датчиками, длина: 1100 мм

Цвет

серебристый
нестандартный цвет

Артикул

294350
294351
294110

	Соответствует DIN 18650	нестандартный цвет	294111
IRS-4-160	С тремя датчиками, длина: 1600 мм Соответствует DIN 18650	серебристый нестандартный цвет	294160 294161

Энергосберегающий режим ESM

Энергосберегающий режим доступен при установке IRS-4 в комбинации с приводами распашных дверей ED 100 и ED 250. Датчики выполняют автоматическое переключение в режим ожидания при установке переключателя режимов в приводе в положение OFF (ЗАКРЫТО).

Активный инфракрасный охранный датчик IRS-2



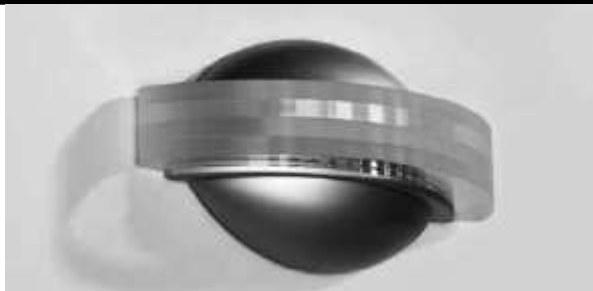
DORMA IRS-2

Система DORMA IRS-2 защищает опасные участки в зоне движения двери активными инфракрасными охранными датчиками движения. DORMA IRS-2 поставляется с различной длиной и различным количеством инфракрасных датчиков. Датчик предотвращает столкновение людей с дверной створкой на опасных участках.

Активный инфракрасный охранный датчик IRS-2	Цвет	Артикул	
IRS-2-33	С одним датчиком, длина: 330 мм	серебристый	16521701150
		белый	16521704150
		нестандартный цвет	16521705150
IRS-2-70	С одним датчиком, длина: 700 мм	серебристый	16521706150
		белый	16521709150
		нестандартный цвет	16521710150
IRS-2-90	С двумя датчиками, длина: 900 мм	серебристый	16521711150
		белый	16521714150
		нестандартный цвет	16521715150
IRS-2-120/2	С двумя датчиками, длина: 1200 мм	серебристый	16521716150
		белый	16521719150
		нестандартный цвет	16521720150
IRS-2-120/3	С тремя датчиками, длина: 1200 мм	серебристый	16521721150
		белый	16521724150
		нестандартный цвет	16521725150

Другие вспомогательные компоненты

Красно-зеленый дисплей



Красно-зеленый дисплей отображает статус системы двери. Экстравагантный, полукруглый световодный индикатор изготовлен из акрила по самой современной технологии и оснащен высококачественным светодиодным табло (24 В, яркость в соответствии с DIN VDE 0834, часть 1).

Светодiode сигналы видны с обеих сторон и спереди - даже на большом расстоянии. Световой индикатор, 24 VDC, светодиодное табло (красный, зеленый, белый).

Артикул 05111631332

Аварийный источник питания



Для обеспечения полной безопасности всех посетителей здания имеющиеся дверные системы должны оставаться работоспособными даже при сбое питания. Это достигается с помощью аварийного источника питания DORMA MT 700 USV. В зависимости от подключенных компонентов эта установка может поддерживать работоспособность системы в течение периода до одного часа, обеспечивая аварийное питание всей дверной системы. Таким образом обеспечивается достаточное время для принятия мер и охраны здания.

Аварийный источник питания USV MT 700 V А, встроенный в линию электроснабжения 230 В

Размеры: 160 x 120 x 360 мм (В x Ш x Г)

Артикул 05094531332

www.dorma.com



Управление створками



Автоматика



Цельностеклянные детали и аксессуары



Контроль безопасности/времени и доступа



Раздвижные стены

DORMA GmbH + Co. KG
DORMA Platz 1
D-58256 Ennepetal
Тел. +49 2333 793-0
Факс +49 2333 793-495
www.dorma.com

Division Automatic worldwide

Австралия

Австралия
DORMA Automatics Pty. Ltd.
Тел. +61 3 97964111
www.dorma.com.au

Новая Зеландия
DORMA Automatics Pty. Ltd.
Тел. +61 3 97964111
www.dorma.com.au

Центральная Европа

Германия

DORMA Automatic
GmbH + Co. KG
Тел. +49 2333 793-0
www.dorma.de

Нидерланды

Дальний Восток

Сингапур
DORMA Far East Pte. Ltd.
Тел. +65 62 68 76 33
www.dorma.com.sg

Тайвань
DORMA Door Controls Pte. Ltd.
Тел. +886 2 9182987
www.dorma.com.sg

Малайзия
DORMA Emerald Entrance
Systems Pte Ltd
Тел. +65 459 5733
www.dorma.com.sg

Индонезия
DORMA Emerald Entrance
Systems Pte Ltd
Тел. +65 459 5733
www.dorma.com.sg

Южная Корея
DORMA Emerald Entrance
Systems Pte Ltd
Тел. +65 459 5733
www.dorma.com.sg

Филиппины

Финляндия
DORMA Finland Oy
Тел. +358 9 8789130
www.dorma.fi

Латвия
DORMA Finland Oy
Тел. +358 9 8789130
www.dorma.fi

Эстония
DORMA Representation Estonia
Тел. +372 6707064
www.dorma.com

Литва
DORMA Norge AS
Тел. +47 23 176800
www.dorma.com

Южная Америка

Бразилия
DORMA Sistemas de Controles
Тел. +55 11 41913244
www.dorma.com.br

Аргентина
DORMA Sistemas de
Controles para Portas Ltda
Тел. +54 11 45051032

DORMA van Duin Nederland B.V.
Тел. +31 488 418 100
www.dorma.nl

Бельгия
DORMA foquin N.V./S.A.
Тел. +32 50 312849
www.dorma.be

Люксембург
Luxembourg Subsidiary Automatic
Тел. +49 2333 793-216
www.dorma.de

Швейцария
DORMA Schweiz AG
Тел. +41 71 8864646
www.dorma.ch

Китай

Гонконг
DORMA Door Controls Pte. Ltd.
Тел. +852 25034632
www.dorma.com.sg

DORMA Door Controls
(Suzhou) Co. Ltd.
Тел. +86 512 676 12481
www.dorma.com.sg

Развивающиеся рынки

Польша
DORMA Polska Sp. z o.o.
Тел. +48 22 736-59-00
www.dorma.pl

Украина
DORMA Representation Ukraine
Тел. +380 44 2443897
www.dorma.com

Болгария
DORMA Bulgaria
Тел. +359 2 9714 904
www.dorma.com

Греция
DORMA Representation Greece
Тел. +30 21 09944388
www.dorma.com

Турция
DORMA Kapi Kontrolleri Ltd. Sti
Тел. +90 216 3600056
www.dorma.com

Индия
DORMA Door Controls India
Тел. +91 442 8585097
www.dorma.com

Израиль
DORMA GmbH + Co. KG
Тел. +49 2333 793-0
www.dorma.com

ЮАР
DORMA Door Controls (Pty.) Ltd
Тел. +27 11 8300280

DORMA Door Controls Pte. Ltd.
Тел. +632 893 40778
www.dorma.com.sg

Вьетнам
DORMA Emerald Entrance
Systems Pte Ltd
Тел. +65 459 5733
www.dorma.com.sg

Япония
DORMA Emerald Entrance
Systems Pte Ltd
Тел. +65 459 5733
www.dorma.com.sg

Франция

Франция
DORMA Accueil S. A. S.
Тел. +33 4 79348924
www.dorma.fr

Персидский залив

Саудовская Аравия, Бахрейн, Кувейт,
Египет, Сирия,
Иордания, Ливан, Иран
DORMA ARABIA
Automatic Doors Ltd.
Тел. +966 3 847 2394
www.dorma.com

ОАЭ, Оман, Катар
DORMA Middle East LLC
Dubai
Тел. +971 4 282 4424
www.dorma.com

Северная Америка

США
DORMA Automatics Inc.
Тел. +1 301 390-3600
www.dorma-usa.com

Канада
DORMA Door Controls
Тел. +1 905 6701281
www.dorma.com

Мексика
DORMA México, S. de R.L.
de C.V.
Тел. +52 55 5272 6937
www.dorma.com

Скандинавия и Балтия

Норвегия
DORMA Norge A/S
Тел. +47 23 176800
www.dorma.no

Швеция
DORMA Sverige AB
Тел. +46 31 289520
www.dorma.se

Дания
DORMA Danmark A/S
Тел. +45 44 543000
www.dorma.dk

www.dorma.com

Юго-восточная Европа

Австрия
DORMA AKS Automatic GmbH
Тел. +43 6225 8636-0
www.dorma.at

Венгрия
DORMA AKS Automatic GmbH
Тел. +36 1 2065127
or 2058058
www.dorma.com

Чешская Республика
DORMA dverní technika CR,
s.r.o.
Тел. +420 2 671321-78
or -79
www.dorma.com

Словакия
DORMA Slovensko spol. s.r.o.
Тел. +421 2 50221 283
www.dorma.com

Хорватия
DORMA URED
Тел. +385 1 3498 422
www.dorma.com

Словения
DORMA Representation

Словения
Тел. +386 2 5 30 20 10
www.dorma.com

Румыния
DORMA ROMANIA S.R.L.
Тел. +40 31 806 916 0
www.dorma.com

Южная Европа

Италия
DORMA Italiana S.r.l.
Тел. +39 039 244031
www.dorma.it

Испания
DORMA Ibérica, S.A.
Тел. +34 91 8757851
www.dorma.es

Португалия
DORMA Portugal para Portas,
Lda.
Тел. +351 252 860 490
www.dorma.com

Великобритания/Ирландия

Великобритания
DORMA UK Limited
Тел. +44 1462 477600
www.dorma-uk.co.uk

Ирландия
DORMA Ireland Limited
Тел. +353 1 295 8280
www.dorma.ie

www.dorma.com

Слева:

WN 053 741 51532, 10/09, ED100/ED250, GB, х. XX. хх/09 Данные могут быть изменены без уведомления

Бизнес-партнер DORMA в России:
Компания Door Komplekt
www.doko.ru, info@doko.ru
+7 (495) 508-76-90, 665-73-05, (499) 502-17-45