

Roto NT – Стопорные ножницы

Руководство по монтажу
окон и балконных дверей из пластика и дерева



Roto NT – Стопорные ножницы



Внимание

Все данные каталога тщательно составлены и проверены. Просим принять во внимание, что могут появиться изменения, связанные с влиянием технического прогресса, изменением законодательства и истечением срока действия. Учитывая эти обстоятельства, мы не несем ответственности за точность и полноту содержания.

Все права на печать и распространение принадлежат ООО Рото Франк.


Права**ООО Рото Франк**

Адрес:


142407, Россия, М.О., Ногинский район,
территория «Ногинск-Технопарк», д. 20

Для корреспонденции:

142407, Россия, М.О., г. Ногинск, а/я 7
www.roto.ru

Общая информация	Положения о фурнитуре и гарантиях	4	
	Общие указания	7	
	Информация о стопорных ножницах	9	

Обзор фурнитуры	Область применения и монтажные размеры	10	
	Петли К, Е5, А – Створки поворотные, поворотно-откидные.....	10	
	Петли Designo – Створки поворотные, поворотно-откидные	11	
	Диаграмма применения	12	
	Петли К, Е5, А, Designo – Фрамуги с открыванием наружу	13	
	Область применения и монтажные размеры	14	
Обзор фурнитуры	15		

Монтаж	Пружинный упор стопорных ножниц	16	
	Указания по присоединению тяги ножниц	17	
	Снятие фиксации ползунка	18	
	Выставление среднего положения	18	
	Профилезависимые детали	19	

Указания по обслуживанию и уходу	20	
--	-----------	---

Указания по технике безопасности.....	21	
---------------------------------------	-----------	---

Поворотно - откидная фурнитура для окон и балконных дверей

В соответствии с определенной законом ответственностью производителя за свой продукт, должны соблюдаться изложенные ниже положения о поворотной и поворотнo-откидной фурнитуре для оконных и балконных створок. Несоблюдение освобождает производителя от гарантийных обязательств.

1. Информация о продукте и его надлежащем применении

1.1 Поворотная и поворотнo-откидная фурнитура

Определение: Поворотная и поворотнo-откидная фурнитура в смысле этого определения, является поворотной, поворотнo-откидной фурнитурой и фурнитурой ручек для окон и балконных дверей в наземном строительстве. Она служит приведению створки окна или балконной двери с помощью ручки в открытое положение или ограниченное ножницами откидное положение.

Применение: Поворотная и поворотнo-откидная фурнитура применяется в вертикально устанавливаемых окнах и балконных дверях из дерева, пластика, алюминия или стали, и комбинаций этих материалов. В соответствии с определением, поворотная и поворотнo-откидная фурнитура запирает оконные и балконные створки или приводит их в разные положения проветривания. При запираии требуется, как правило, преодолеть противодействие уплотнения.

1.2 Параллельно-сдвижная фурнитура

Определение: Параллельно-сдвижная фурнитура в смысле этого определения является фурнитурой для сдвижных створок балконных дверей и окон, чаще всего, застекленных и используемых снаружи. Параллельно-сдвижные створки могут комбинироваться с недвижущимися и/или, например, поворотными створками в единый элемент.

Применение: Параллельно-сдвижная фурнитура применяется в вертикально устанавливаемых окнах и балконных дверях из дерева, пластика, алюминия или стали, и комбинаций этих материалов. В соответствии с определением параллельно-сдвижная фурнитура оснащена замком, запирающим сдвижную створку, и роликами, расположенными на нижней

стороне сдвижной створки. Дополнительно могут предусматриваться ножницы для откидывания и механизмы для поднятия или параллельного открывания створки. С помощью фурнитуры створки закрываются, устанавливаются в положение проветривания и сдвигаются в сторону.

Температура снаружи, влажность в помещении и монтаж сдвижных элементов могут являться причиной образования влаги на алюминиевых шинах. Особенно этому способствуют: нарушение циркуляции воздуха, глубокие проемы окон и балконных дверей, длинные занавески и неудачное расположение батарей.

1.3 Применение не по назначению

Любое применение, отличающееся от указанных в пунктах 1.1 и 1.2, является ненадлежащим и ведет к исключению гарантийных обязательств.

1.4 Указания по ограничениям в применении

Открытые створки для балконных дверей и окон, створки и балконные двери в незаблокированном или в откидном положении обладают лишь базовой функцией и не выполняют требования по плотности соединений, звукоизоляции, теплоизоляции, гидроизоляции во время ливня и защите от взломов.

Во время ветра и сквозняка створки окон и балконных дверей должны закрываться и блокироваться. Ветер и сквозняк имеются тогда, когда створки окон и балконных дверей произвольно и бесконтрольно открываются или закрываются под воздействием давления воздуха. Фиксированное открытое положение створки возможно лишь с помощью установки дополнительных элементов фурнитуры.

1.5 Необходимость особых договоренностей при расширенных требованиях

Для окон и балконных дверей с защитой от взломов, окон и балконных дверей для влажных помещений и применения в агрессивной и коррозионной воздушной среде требуется фурнитура с характеристиками, соответствующим условиям эксплуатации и договоренностям. Сопротивление потоку воздуха в закрытом и

заблокированном положении зависит от конструкций окон и балконных дверей. При необходимости соблюдения норм по нагрузке ветра, например, согласно нормам EN 12210 (особенно, по давлению р3), должны согласовываться и дополнительно оговариваться комплекты фурнитуры с учетом конструкции окна или балконной двери и материала рамы.

В пунктах 1.1 и 1.2 указанная фурнитура соответствует требованиям для жилых помещений без промежуточных стен (например, нормам DIN 18025). Однако и здесь требуются комплекты фурнитуры и монтаж, которые согласуются друг с другом и оговариваются.

2. Неправильное применение

Неправильное применение – использование фурнитуры окон и балконных дверей не в соответствии с 1.1 и 1.2, в частности:

- если посторонние предметы в открытом положении между рамой и створкой, что препятствует эксплуатации или усложняет ее;
- если дополнительные нагрузки воздействуют на окна и балконные двери (как например, возникшие из-за раскачивающихся на створках окон или дверей детей);
- если створки неправильно или бесконтрольно прижимаются или даже ударяются о края оконного проема (например ветром), что повреждает или разрушает фурнитуру, материалы рам, другие элементы окон или балконных дверей и может привести к последующим повреждениям;
- если при закрывании / сдвигании между створкой и рамой окажется человек или часть тела (опасность для здоровья и жизни).

3. Ответственность

Комплект фурнитуры должен состоять только из элементов системы Roto NT. Производитель фурнитуры Roto Frank AG не несет ответственность в случаях неправильно проведенного монтажа фурнитуры, применении неоригинальных или недопущенных техническим отделом дополнительных частей.

Для правильного крепления фурнитуры шурупами нужно соблюдать «Правила по монтажу петельной фурнитуры».

При использовании профилей из пластика или легких металлов нужно принимать во внимание данные изготовителя профиля и систем фурнитуры.

Производитель окон несет ответственность за соблюдение заданных параметров системы профиля (например, размера зазора уплотнения). Проверки должны проводиться регулярно, особенно при первом применении новых деталей фурнитуры, в процессе производства — вплоть до монтажа окна. Детали фурнитуры так рассчитаны, что зависящие от фурнитуры параметры системы профиля могут быть достигнуты путем регулировки. При обнаружении отклонения от заданных параметров системы после монтажа окна претензии не принимаются.

4. Характеристики изделия – указания по применению производителя фурнитуры

4.1 Максимальный вес створки

Максимальный вес створки для отдельных комплектаций фурнитуры не должен превышать. Деталь с наименьшей допустимой грузоподъемностью определяет максимальный вес створки. Также необходимо соблюдать диаграммы применения и назначение деталей фурнитуры. (смотрите соответствующий раздел).

4.2 Размеры створки

Представленные диаграммы применения в приложениях, каталогах или монтажных инструкциях показывают зависимость между допустимыми шириной и высотой створки и весом стекла или общей толщиной стекла. На основании диаграмм получающиеся размеры и форматы створок (высота и ширина), как и максимально допустимый вес створки, ни в коем случае не должны превышать.

4.3 Подбор фурнитуры

Соблюдение предписаний производителя по подбору фурнитуры (например, использование дополнительных ножиц, состав фурнитуры для противовзломных окон и балконных дверей и т.д.) является обязательным.

5. Техническое обслуживание

Детали фурнитуры должны проверяться по меньшей мере раз в год на прочность установки и контролироваться на износ. При необходимости нужно подтянуть крепежные шурупы или произвести замену деталей. Исходя из этого, по меньшей мере раз в год должны проводиться следующие работы по техническому обслуживанию:

- все подвижные детали и все места запираения фурнитуры должны смазываться и проверяться на правильность работы;
- должны применяться чистящие средства и средства по уходу, не причиняющие повреждений антикоррозионному покрытию фурнитуры.

Работы по монтажу, особенно в области петель на раме и ножиц, замена деталей и навешивание/снятие створок должны проводиться обученным персоналом.

При обработке поверхностей профилей окон и балконных дверей веществами, например, при лакировании или глазировании, детали фурнитуры должны быть не подвержены этой обработке и быть защищены от возникающего при этом загрязнения.

5.1 Сохранение покрытия фурнитуры

Электролитически нанесенные цинковые покрытия не разрушаются в нормальном микроклимате помещения, если на деталях фурнитуры не образуется конденсат, или он быстро высыхает при возникновении.

Для длительного сохранения покрытия фурнитуры и защиты его от коррозии необходимо соблюдать следующие пункты:

- Фурнитуру (фальцевое пространство), особенно на этапе строительства, хорошо проветривать, чтобы поверхности не подвергались прямому воздействию влаги и образованию конденсата. Удостовериться, что влажный воздух в помещении не может конденсироваться в фальцевом пространстве.
- Не подвергать фурнитуру загрязнению

строительными материалами (строительная пыль, гипс, цемент и т.д.). Такие загрязнения как, например, штукатурку, удалять до затвердевания.

- Агрессивные испарения, например, различных кислот, аминных и амоньячных соединений, альдегидов, фенола, хлора и т.д. в соединении с малым количеством конденсата могут привести к быстрой коррозии деталей фурнитуры. Поэтому необходимо избегать таких испарений вблизи окон.
 - Поверхности окон и балконных дверей из дуба и других пород дерева с высоким содержанием дубильной кислоты должны проходить предварительную обработку, исключающую ее выход наружу. Фурнитура не должна контактировать с необработанными поверхностями.
 - Впредь не разрешается использование герметиков, содержащих уксус и вышеперечисленные ингредиенты, потому что прямой контакт с ними и их испарениями могут повредить покрытию фурнитуры.
 - Чистить фурнитуру разрешается лишь мягкими, pH-нейтральными чистящими средствами в разбавленном виде. Ни в коем случае не использовать агрессивные, кислото-содержащие концентраты и чистящие средства.
 - Для крепления должны применяться только гальванически оцинкованные и пассивированные крепежные элементы. Категорически запрещается применение винтов из нержавеющей стали, так как она вызывает коррозию оцинкованных поверхностей.
- #### 6. Обязанности по предоставлению информации и инструкций

С целью выполнения обязанностей по предоставлению информации и инструкций о продукции и ее техническом обслуживании предоставляются в распоряжение торгующим организациям, переработчикам и конечным потребителям следующие виды документации:

- Документация по проектированию
- Каталоги

- Монтажные инструкции
 - Инструкции по техническому обслуживанию и использованию
- называемые вместе или по отдельности как «Документация по продукту».

Для определения функций окон и балконных дверей:

- Проектировщики должны запрашивать и соблюдать материалы «Документации по продукту».
- Торговым организациям необходимо принимать во внимание информационные материалы о продукте, предоставлять их продавцам и переработчикам и указывать им на необходимость их передачи другим.
- Переработчики должны соблюдать «Документацию по продукту», и предоставлять ее своим потребителям, особенно, разделы по техническому

обслуживанию и применению.

7. Использование вариантов систем фурнитур

Включенные в систему варианты фурнитур, предлагающие, например, вместо или дополнительно к откидыванию, положение проветривания или открывание определенной створки, должны применяться с соблюдением материалов «Документации по продукту» и других имеющихся инструкций.



12 мм Фальцлюфт
9/13 мм Ось фурнитурного паза

Надежность работы фурнитуры

■ Устойчивая и надежная работа фурнитуры обеспечивается при соблюдении следующих требований:

1. Квалифицированный монтаж фурнитуры в соответствии с инструкциями
2. Квалифицированный монтаж окна в оконном проеме.
3. Изготовитель окон должен выдать пользователю инструкцию по техническому обслуживанию и эксплуатации.
4. Весь комплект фурнитуры должен состоять из оригинальных деталей ROTO. Использование деталей от других производителей исключает любые гарантийные обязательства.

Условия действия гарантийных обязательств

■ Для крепления деталей фурнитуры использовать стальные оцинкованные крепежные шурупы со светлым покрытием – см. монтажные инструкции. Получить от производителя окон достаточное количество крепежа для оконной фурнитуры, или связаться с производителями крепежа. Изготовитель окна должен обеспечить надежное крепление всех деталей фурнитуры. Крепление несущих деталей фурнитуры, таких, как верхняя и нижняя петля на раме, должно выдерживать действие силы отрыва, направленной перпендикулярно плоскости створки. (Величина силы отрыва в зависимости от веса створки по TBDK).

Вес створки в kg	Сила отрыва в N ⁽¹⁾
60	1650
70	1900
80	2200

⁽¹⁾ допустимое отклонение-10%.

Указанные величины относятся к верхней петле на раме. Они действительны также для нижней петли на раме, если крепление обеих петель одинаковое. При весе створки до 80 кг вышеуказанные значения обеспечиваются при креплении петель качественными шурупами, причем крепеж проходит минимум через две стенки профиля, и толщина первой стенки составляет не менее 2,8 мм.

Не использовать кислотосодержащие герметики, способные вызвать коррозию фурнитуры. Соблюдать указания по монтажу стеклопакетов.

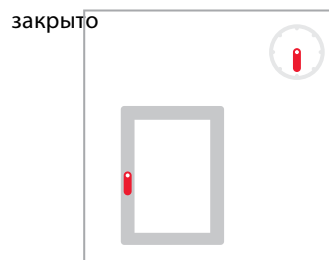
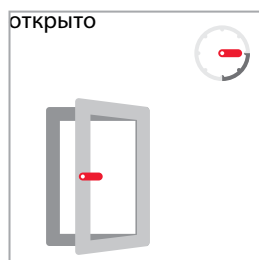
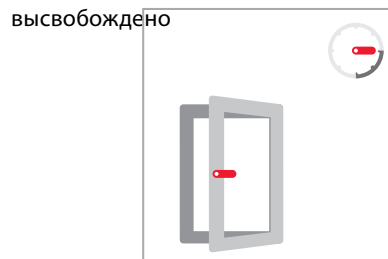
Исключение ответственности

■ Изготовитель фурнитуры не несет ответственности за ненадежную работу или повреждение деталей фурнитуры, а также за оснащенные ею окна и двери, если это вызвано несоблюдением установленных правил, инструкций по монтажу или диаграмм применения. Гарантия распространяется только на оригинальные детали ROTO

Информация о стопорных ножницах

- Фиксация поворотных и поворотно-откидных створок в открытом положении.
- Использование как фурнитуры для фрамуг с открыванием наружу.
- Мах. вес створки 80 kg, в зависимости от примененных петель.
- Стопорные ножницы монтируются только совместно с микролифтом вместо блокировщика откидывания
- Стопорные ножницы и тяга стопорных ножниц поставляются отдельно, их соединение происходит уже при монтаже без применения дополнительных инструментов.
- Створку можно зафиксировать в открытом положении, начиная с угла открытия 10° и до полного открытия. Фиксация происходит переводом ручки в положение закрыто.

Эксплуатация

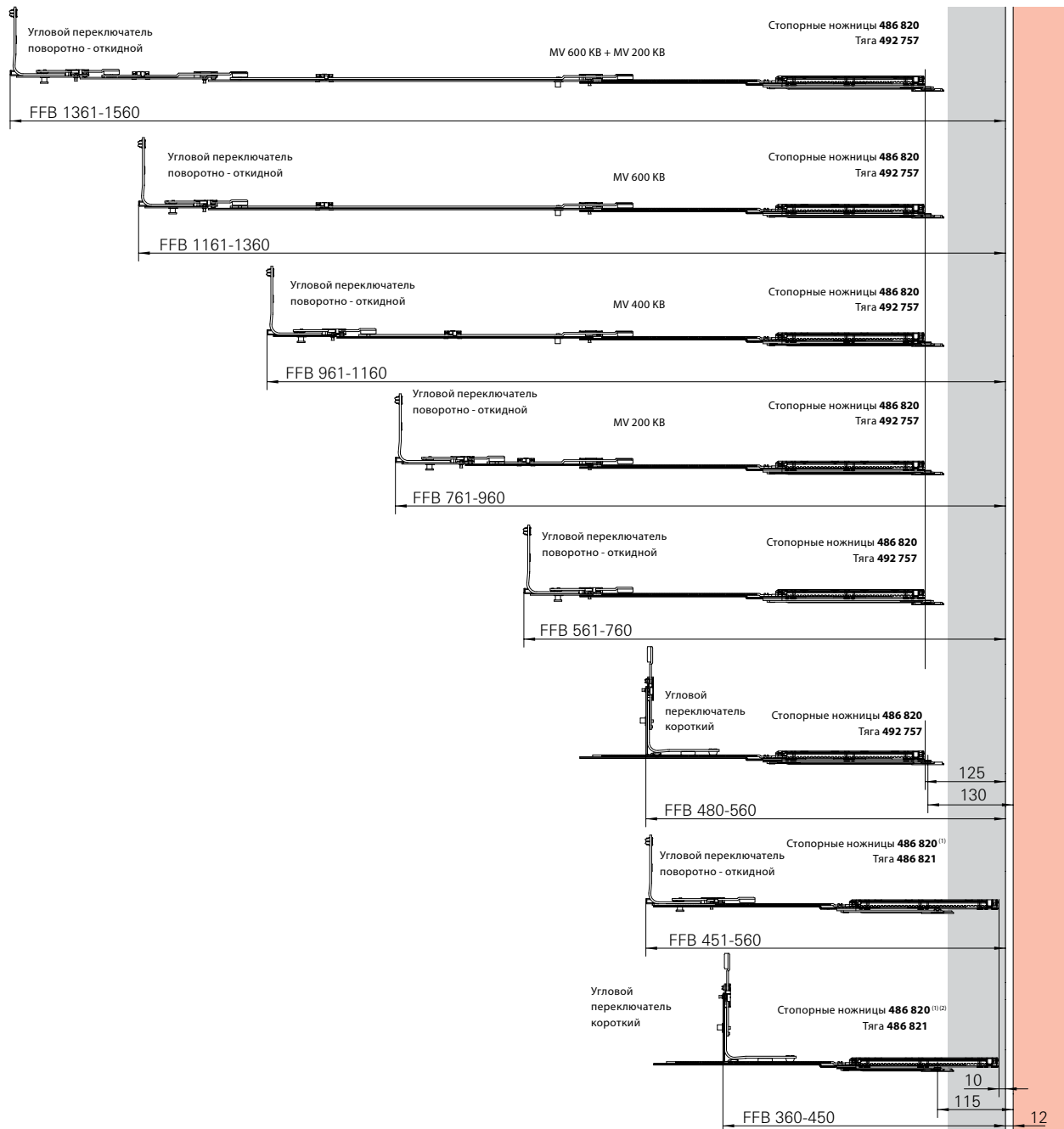
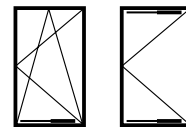


Область применения и монтажные размеры Петли К, E5, A – Створки поворотные, поворотнo-откидные

Область применения

Ширина створки по фальцу (ШСФ).....360 – 1560 мм

В каждом случае необходимо проверять, что остается достаточно места для размещения петель.



Область применения и монтажные размеры Петли К, E5, A – Створки поворотные, поворотнo-откидные

ШСФ в мм	Угловой переключатель	Средний запор	Стопорные ножницы	Тяга	Размер на раме	Размер на створке
360 – 450 ⁽¹⁾⁽²⁾	Угловой переключатель короткий	–	486 820	486 821	115	10
451 – 560 ⁽¹⁾	Угловой переключатель DK	–	486 820	486 821	115	10
480 – 560	Угловой переключатель короткий	–	486 820	492 757	130	125
561 – 760	Угловой переключатель DK	–	486 820	492 757	130	125
761 – 960	Угловой переключатель DK	MV 200 соединяемый	486 820	492 757	130	125
961 – 1160	Угловой переключатель DK	MV 400 соединяемый	486 820	492 757	130	125
1161 – 1360	Угловой переключатель DK	MV 600 соединяемый	486 820	492 757	130	125
1361 – 1560	Угловой переключатель DK	MV 600 соединяемый MV 200 соединяемый	486 820	492 757	130	125

⁽¹⁾ Только с деталью на раме с уменьшенной высотой(491 798) . Применяется только с петлями, которые не вставляются в нижний фурнитурный паз.

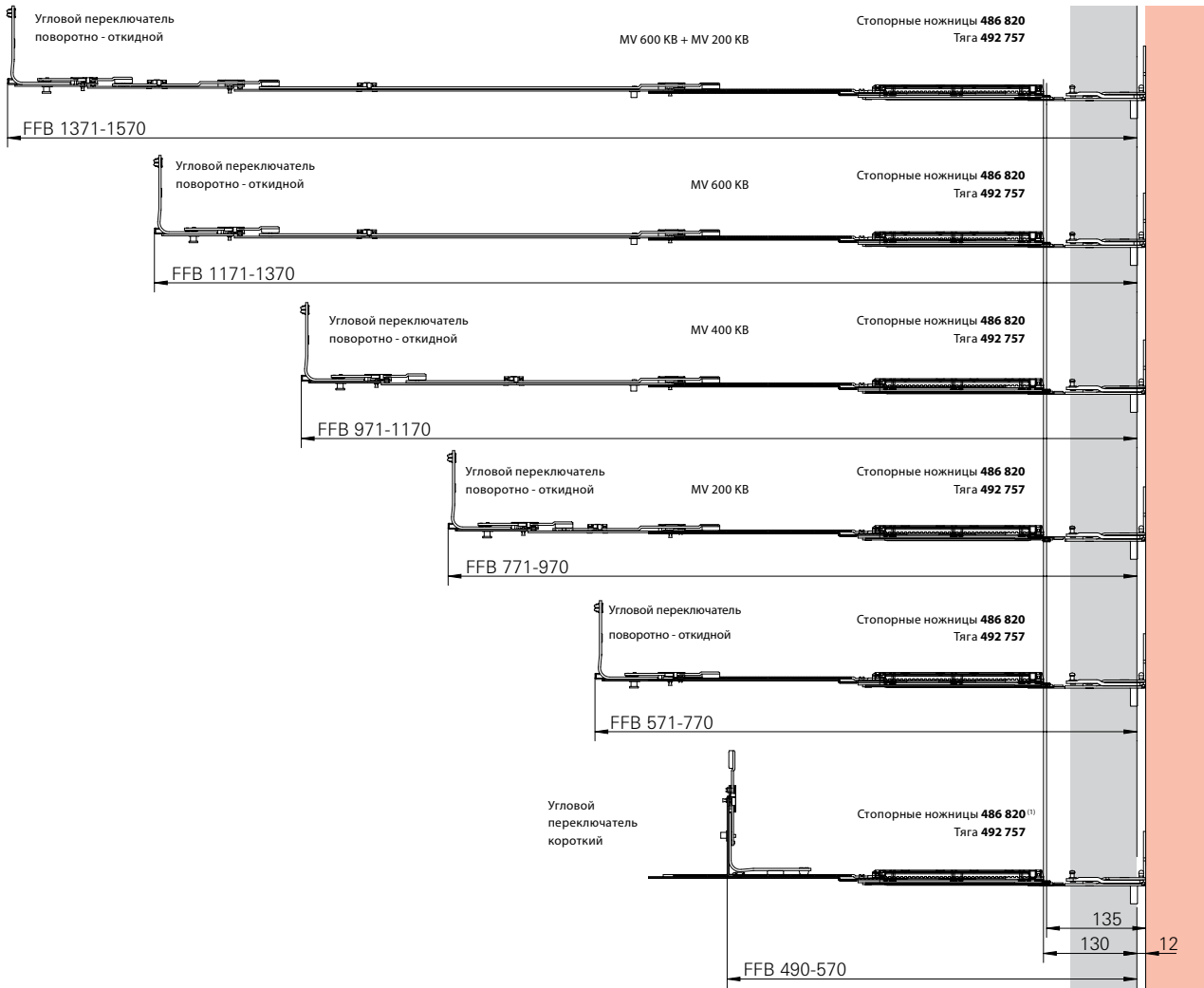
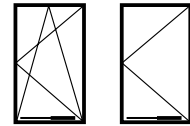
⁽²⁾ Только поворотные створки

Область применения и монтажные размеры Петли Designo – Створки поворотные, поворотно-откидные



Область применения

ШСФ 571 – 1570 мм



Область применения и монтажные размеры Петли Designo – Створки поворотные, поворотно-откидные

ШСФ в мм	Угловой переключатель	Средний запор	Стопорные ножницы	Тяга	Размер на раме	Размер на створке
490 – 570 ⁽¹⁾	Угловой переключатель короткий		486 820	492 757	135	130
571 – 770	Угловой переключатель DK	–	486 820	492 757	135	130
771 – 970	Угловой переключатель DK	MV 200 соединяемый	486 820	492 757	135	130
971 – 1170	Угловой переключатель DK	MV 400 соединяемый	486 820	492 757	135	130
1171 – 1370	Угловой переключатель DK	MV 600 соединяемый	486 820	492 757	135	130
1371 – 1570	Угловой переключатель DK	MV 600 соединяемый	486 820	492 757	135	130

⁽¹⁾ Только поворотные створки.

Фрамуги с открыванием наружу

Диаграмма применения

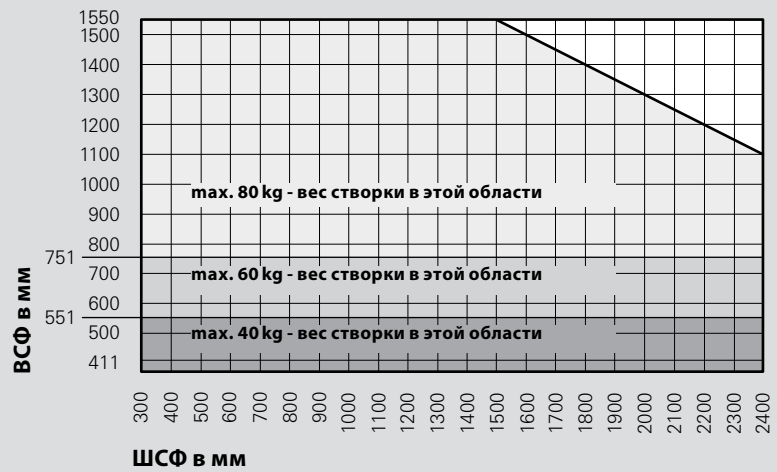
Диаграмма веса створок



Фрамуги с открыванием наружу - всегда с двумя стопорными ножницами по бокам

Область применения

ШСФ..... 300 – 2400 мм
 ВСФ..... 411 – 1550 мм
 Вес створки..... max. 80 kg



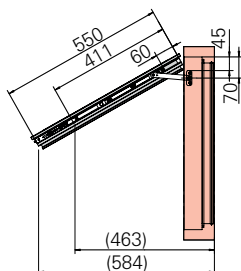
- = max. 80 kg - Вес створки
- = max. 60 kg - Вес створки
- = max. 40 kg - Вес створки
- = Недопустимая область применения

Область применения и монтажные размеры Петли К, E5, A, Designo – Фрамуги с открыванием наружу



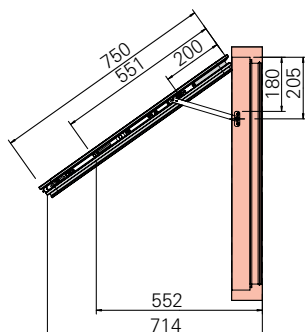
BCФ 411 – 550

Установка петель Designo невозможна



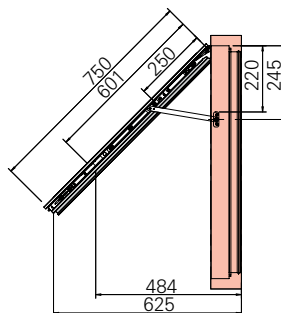
BCФ 551 – 750

Установка петель Designo невозможна

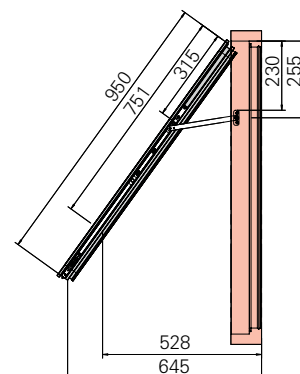


BCФ 601 – 750

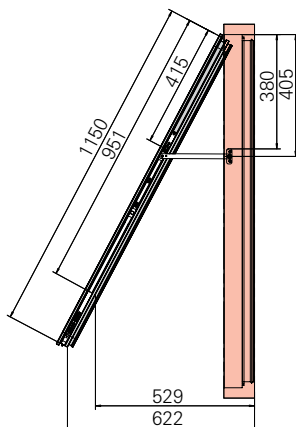
с Designo



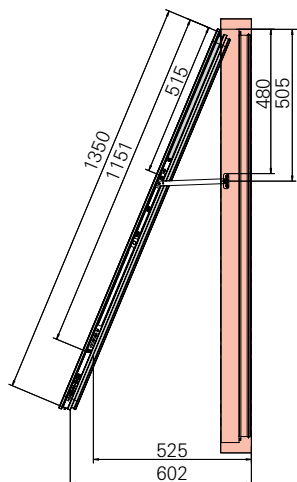
BCФ 751 – 950



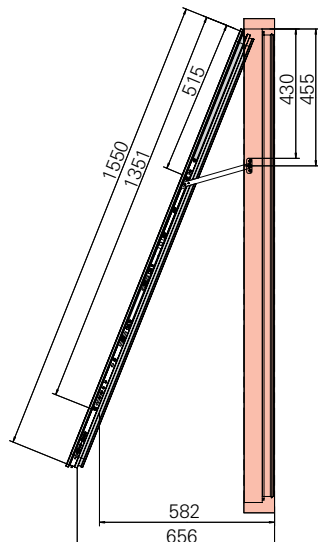
BCФ 951 – 1150



BCФ 1151 – 1350



BCФ 1351 – 1550



Область применения и монтажные размеры Петли К, E5, A – Фрамуги с открыванием наружу (всегда необходимо устанавливать 2 стопорных ножниц)

BCФ / мм	Угловой переключатель	Средний запор	Ножницы	Тяга	Размер на раме	Размер на створке
411 – 505	Угловой переключатель короткий	–	486 820	486 821	70	60
506 – 550	Стандартный	–	486 820	486 821	70	60
551 – 635	Угловой переключатель короткий	–	486 820	492 757	205	200
636 – 750	Стандартный	–	486 820	492 757	205	200
751 – 950	Стандартный	–	486 820	492 757	255	315
951 – 1050	Стандартный	–	486 820	492 757	405	415
1051 – 1150	Стандартный	MV 200 соединяемый	486 820	492 757	405	415
1151 – 1350	Стандартный	MV 200 соединяемый	486 820	492 757	505	515
1351 – 1550	Стандартный	MV 400 соединяемый	486 820	492 757	455	515

Область применения и монтажные размеры Петли Designo – Фрамуги с открыванием наружу (всегда необходимо устанавливать 2 стопорных ножниц)

601 – 685	Угловой переключатель короткий	–	486 820	492 757	245	250
686 – 750	Стандартный	–	486 820	492 757	245	250
751 – 950	Стандартный	–	486 820	492 757	255	315
951 – 1050	Стандартный	–	486 820	492 757	405	415
1051 – 1150	Стандартный	MV 200 соединяемый	486 820	492 757	405	415
1151 – 1350	Стандартный	MV 200 соединяемый	486 820	492 757	505	515
1351 – 1550	Стандартный	MV 400 соединяемый	486 820	492 757	455	515

Область применения и монтажные размеры

Спецификация

Область применения

ШСФ..... 300 – 2400 мм

ВСФ 411 – 1550 мм

Вес створки max. 80 kg

① Поворотно-откидной запор, ручка средняя, D 15 мм

ШСФ в мм	Длина запора/ мм	② Угловой переключатель
310 – 450	430	2 угловых переключателя коротких
451 – 620	400	2 угловых переключателя стандартных
621 – 800	580 1 E	2 угловых переключателя стандартных
801 – 1200	980 1 E	2 угловых переключателя стандартных
1201 – 1600	1380 2 E	2 угловых переключателя стандартных
1601 – 2000	1780 2 E	2 угловых переключателя стандартных
2001 – 2400	2180 4 E	2 угловых переключателя стандартных

③ MV соединяемый

④ Стопорные ножницы 486 820

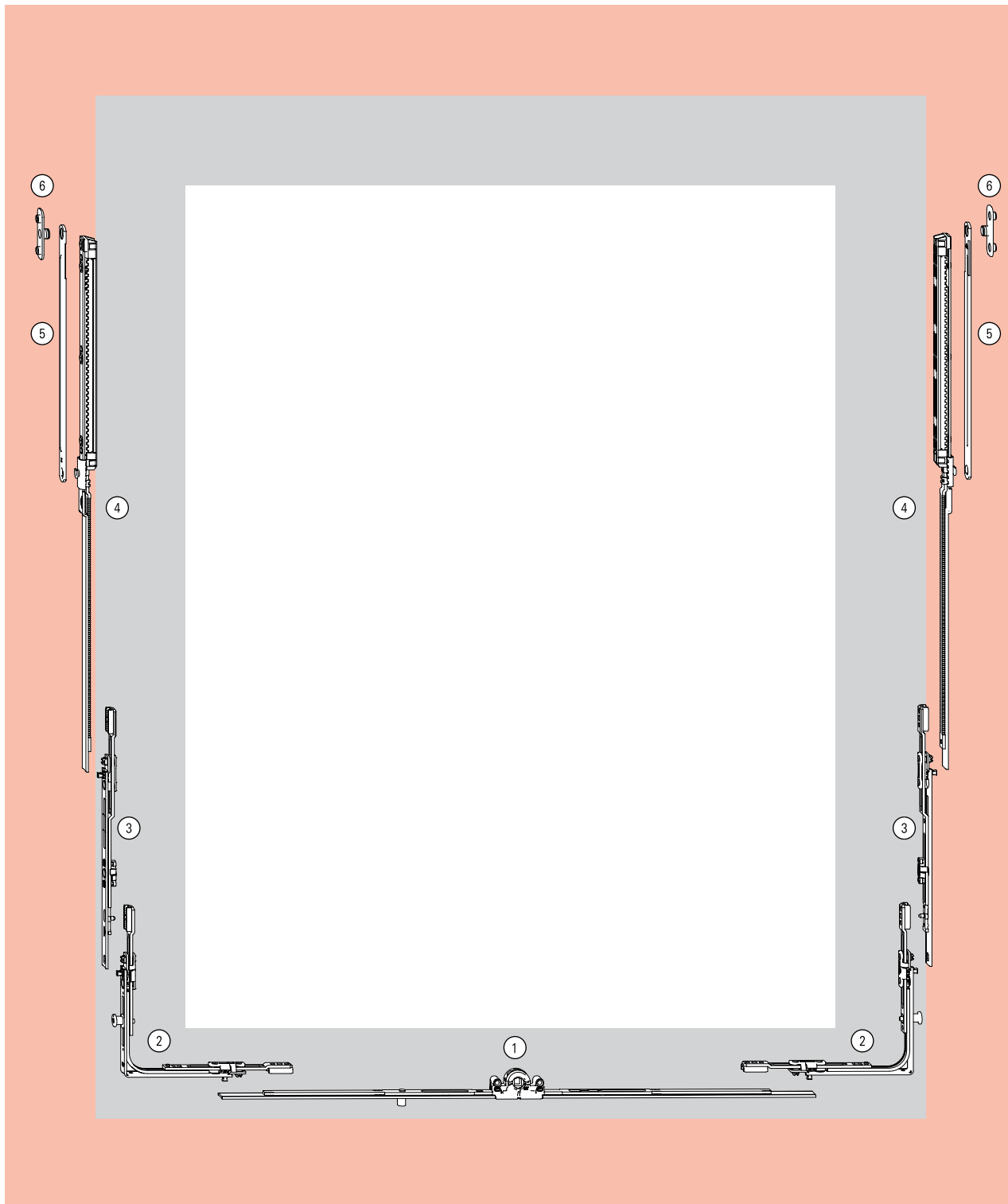
⑤ Тяга для стопорных ножниц

⑥ Стопорные ножницы, деталь на раме

⁽¹⁾ мин. ВСФ 635мм

Фрамуги с открыванием наружу

Обзор фурнитуры



Пружинный упор стопорных ножниц

Подпружиненный упор стопорных ножниц для монтажа на створке позади створочной части стопорных ножниц

Применение подпружиненного упора 491 797 возможно только с деталью на раме с уменьшенной высотой (сейчас только 491 798). В зависимости от применяемых петель может не достигаться обеспечиваемый этими петлями максимальный угол открытия.

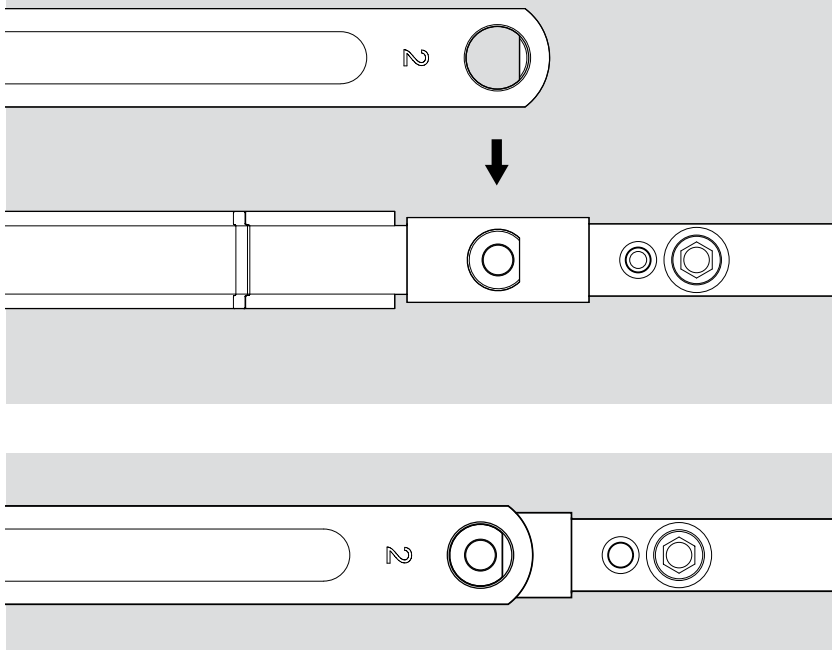


- Крепление пружинного упора должно осуществляться через 2 стенки профиля или пересекать армирование.
- Крепление детали на раме обязательно должно пересекать армирование.

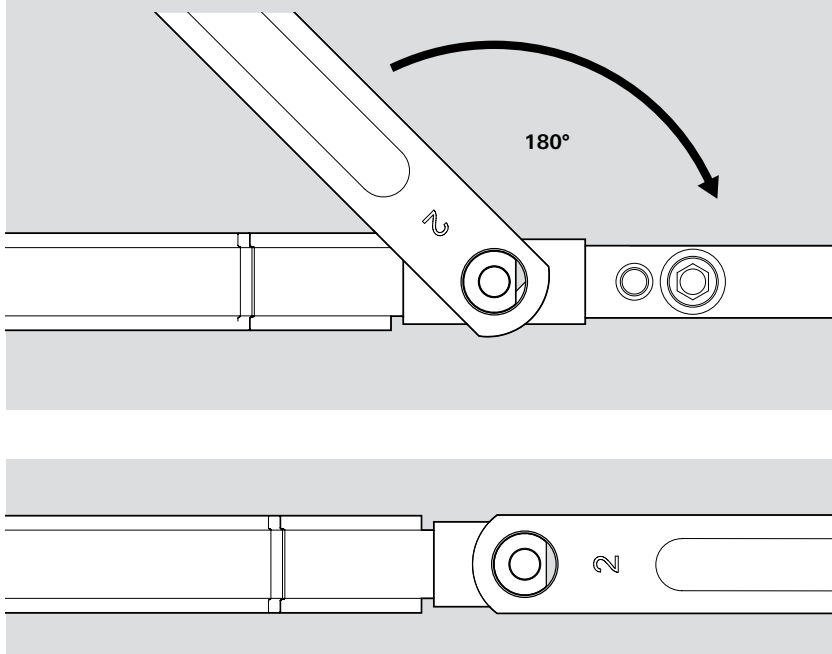


Указания по присоединению тяги ножниц

1. Соединить тягу со стопорными ножницами.



2. Повернуть тягу на 180°.

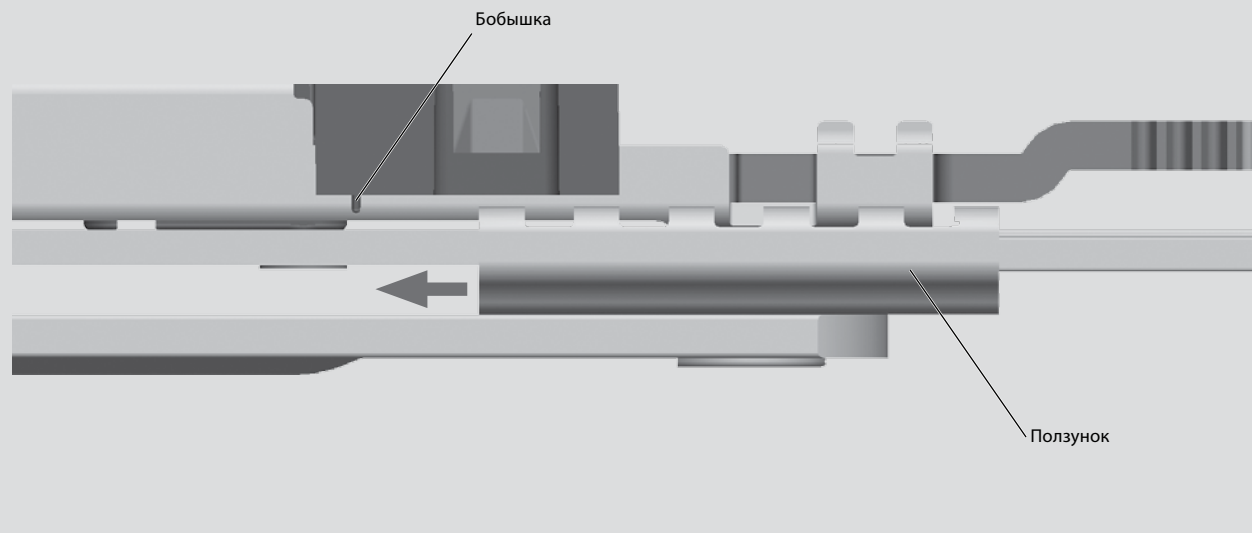


Снятие фиксации ползунка Выставление среднего положения

Срыв фиксации ползунка

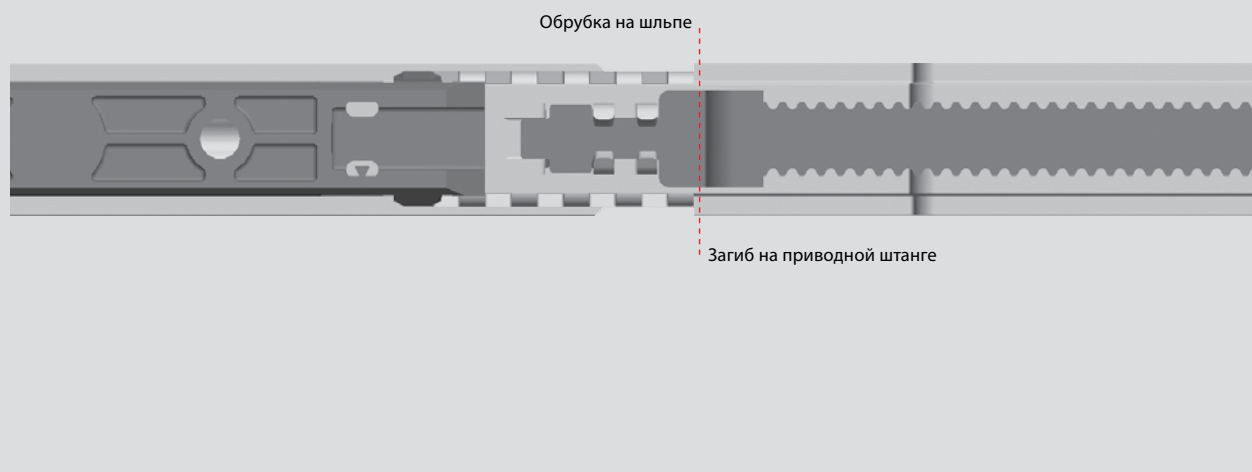
Чтобы снять монтажную фиксацию ползунка (ползунок приходит в фиксированном состоянии) надо рывком вывести ползунок из конечного положения, при этом происходит срыв бобышки (←).

После этого можно соединить тягу ножниц с деталью на раме.



Выставление среднего положения (если прочие элементы фурнитуры находятся в средней фиксации)

Чтобы установить приводную штангу в среднее положение необходимо загиб на штанге совместить с местом обрубки на штульпе.





Профилезависимые детали

Изготовитель	Система профиля	№ профиля	Стопорные ножницы Деталь на раме	Примечание
Aluplast	Aluplast Ideal 2000		477 848	
	Aluplast Ideal 3000		477 848	
	Aluplast Ideal 4000	230	490 128	
	Aluplast Ideal 5000	230	490 128	
	Aluplast Ideal 6000	230	490 128	
Brüggmann	AD 13		477 848	
	MD 13		477 848	
Dimex	Dimex Contour		477 848	
Gealan	Gealan S 3000		477 848	
	Gealan S 7000		477 848	
	Gealan S 8000		477 848	
Inoutic	AD/MD 13	207	490 133	
	Favorite AD 13	207	490 133	
	Prestige AD/MD	207	490 133	
KBE	AD		477 848	
	MD	212	477 849	
Kö mmerling	EuroFutur		477 848	
	Eurodur MPF		477 848	
Rehau	S 730		477 848	
	S 735		477 848	
	S 796		477 848	
	S 799		477 848	
Salamander	2D/3D		477 848	
	2D/3D/SL 76/MD 13		477 848	
Schüco	CT 70 AD/MD		477 848	
	CT 70 AD/MD		477 848	
Trocal	900	212	477 849	
	Innonova 70/2000	260	490 159	
	Innonova 70 AD/MD Plus		477 848	
Veka	Euroline AD13		477 848	
	Softline AD/MD9		477 848	
	Softline MD13		477 848	
	Topline AD/MD13		477 848	
Дерево	Еврофальц 18 мм с центрирующими цапфами		337 754	
	Еврофальц 20 мм	276	491 798	низкая цапфа
	Еврофальц 20 мм с центрирующими цапфами		337 754	



Указания по обслуживанию и уходу

Изготавливаемые Вами окна имеют высококачественную фурнитуру Roto.
А значит: удобство в обслуживании, безупречное функционирование и большой срок службы.

Предпосылками для долгого и безупречного функционирования является выполнение наших предписаний по размеру и весу створок и положений о гарантии.

Проверить состояние и функционирование фурнитуры по следующим критериям:

- Легкость хода
- Состояние крепежных элементов
- Износ элементов фурнитуры
- Повреждения элементов фурнитуры

■ Легкость хода

Легкость хода можно проверить с помощью ручки. Усилие закрытия и открытия на ручке по DIN 18055 не должно превышать max. 10 Nm.

Проверка производится динамометром.

Легкость хода улучшается путем смазывания и регулировкой частей фурнитуры. Для фурнитуры Roto предусмотрена 2-3 степени свободы по регулировке.

Непрофессиональная регулировка фурнитуры приводит к нарушению функционирования окна.

■ Повреждение деталей фурнитуры

Заменить поврежденные детали фурнитуры, особенно это касается несущих частей.

Детали фурнитуры чистить мягкой

тряпкой и pH-нейтральными чистящими средствами. Не применять агрессивные чистящие средства, с кислотами и абразивами. Это причиняет вред деталям фурнитуры.

■ Износ деталей фурнитуры

Необходимо смазывать детали фурнитуры, чтобы избежать преждевременного износа.

■ Крепление фурнитуры

Правильность функционирования окна и его безопасность для пользователя зависит от надежности крепления фурнитуры. Проверить прочность крепления и посадочное место каждого винта. При наличии признаков ослабления винтов или

сорванности головок необходимо винты подтянуть или соответственно заменить.

■ Обслуживание

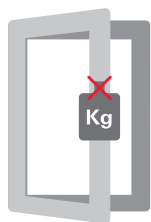
Благодаря регулярному смазыванию фурнитуры Roto(*) (мин. 1 раз в год) Вы обеспечите легкость хода деталей фурнитуры и избежите преждевременного износа. Ответная планка противозломная из стали требует постоянного смазывания, во избежание ненужного износа. Кроме того необходимо проверять посадочные места винтов. По необходимости винты подтягивать или заменять.

Эти рекомендации не могут являться основанием для юридических претензий, которые можно распространять на каждый конкретный случай.

Roto Frank AG рекомендует производителям окон заключать с конечными клиентами договора о техническом обслуживании.



Указания по технике безопасности



Не нагружать створку
дополнительным грузом.



Не вставлять посторонние предметы между
створкой и рамой.

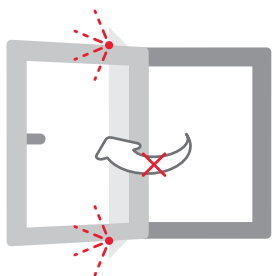


Опасность ранения!

В зазоре между створкой и рамой возникает вероятность
ранения из-за возможности защемления. Не вставлять
части тела между рамой и створкой при закрытии.



Не оставлять створку открытой при
сильных воздушных потоках.

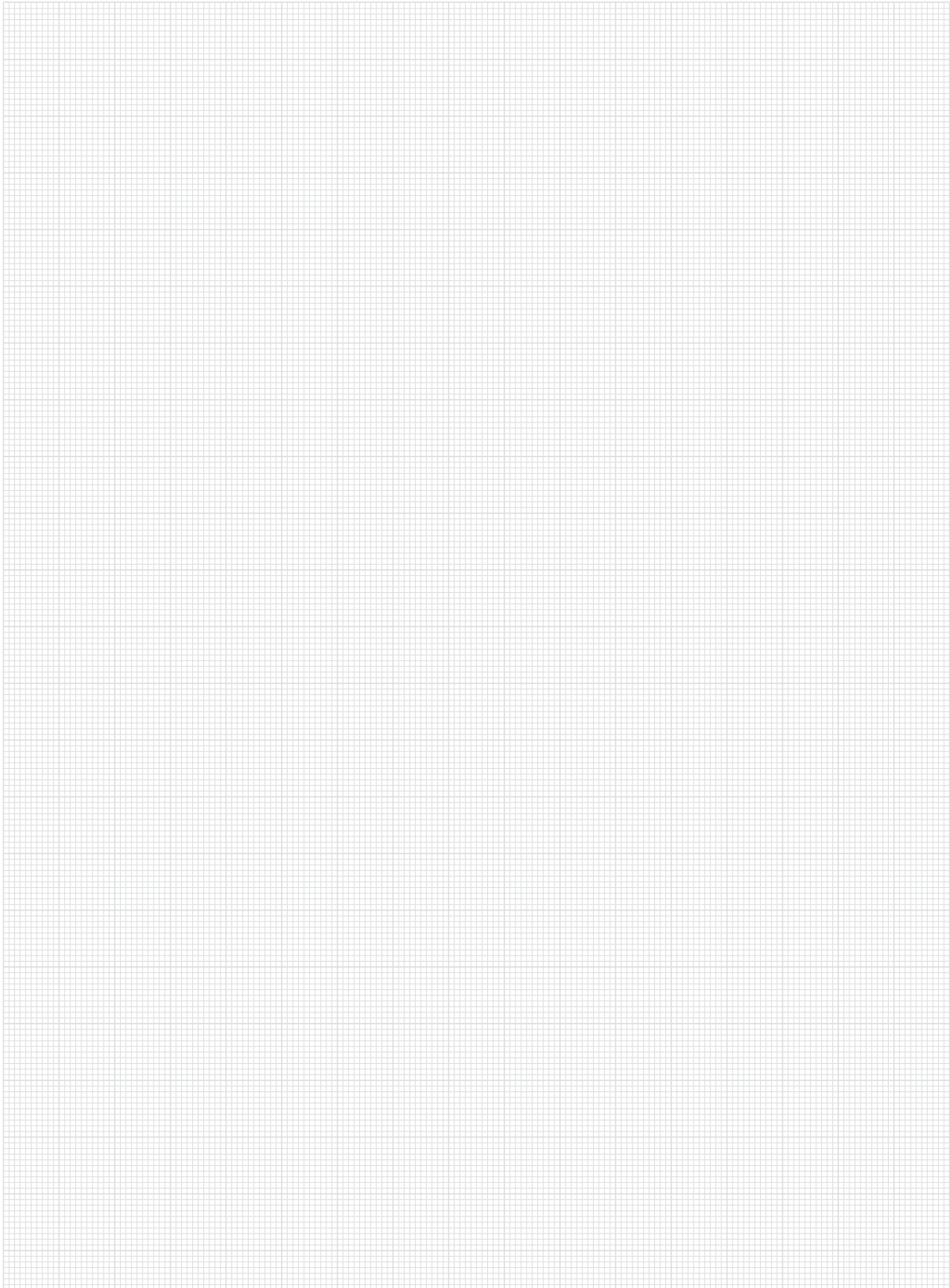


Не ударять створку об оконные откосы или стену.



Опасность выпадения!

В местах, где к окнам есть доступ детей или лиц, не
способных адекватно оценивать опасность, избегать
открытия окон или применения запираемые ручки.



Roto Frank AG

ООО „Рото Франк“ ,Россия

Оконные и дверные технологии

Адрес: 142407, М.О., Ногинский район, территория „Ногинск-Технопарк“, д. 20,

Производственно-складской комплекс „РОТО ФРАНК“

Для корреспонденции: 142407, М.О., г.Ногинск, а/я 7

www.roto.ru



Roto International

Все наши заводы и представительства
www.roto-frank.com

Argentinien
Belgien
Bosnien-
Herzegowina
Chile
China
Deutschland

Estland
Frankreich
Georgien
Griechenland
Großbritannien
Italien
Kroatien

Lettland
Litauen
Mexiko
Niederlande
Österreich
Polen
Portugal

Rumänien
Russland
Schweiz
Serbien
Singapur
Slowenien
Spanien

Tschechien
Türkei
Ukraine
Ungarn
USA
Vietnam
Weißrussland